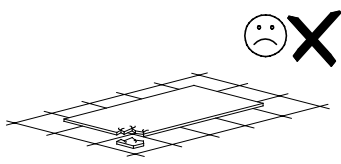
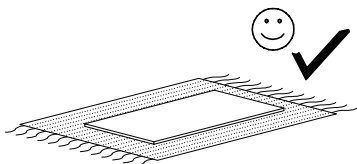
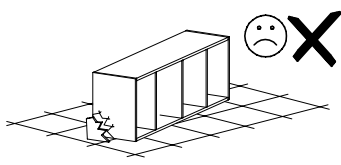
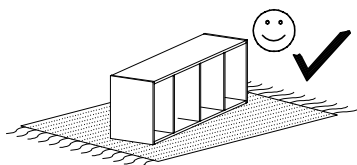
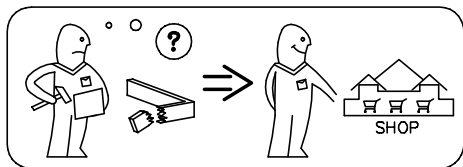
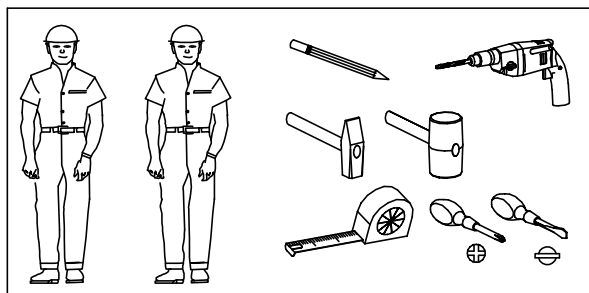
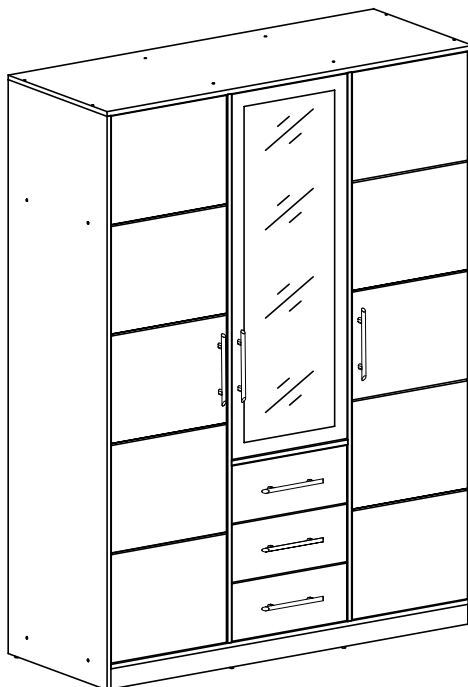


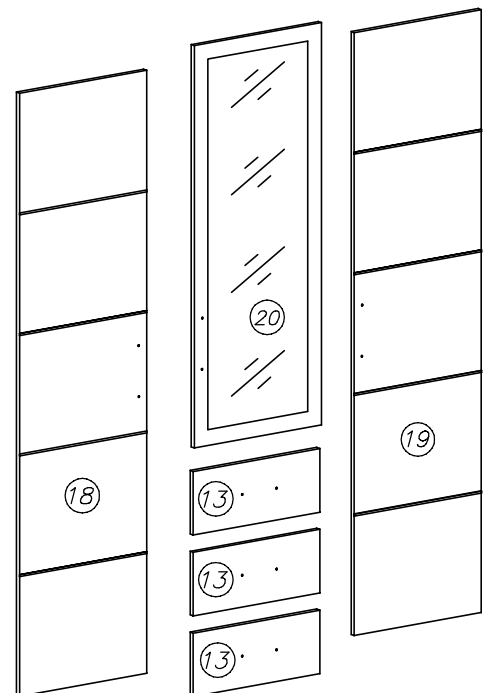
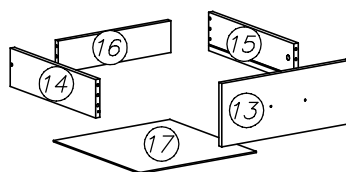
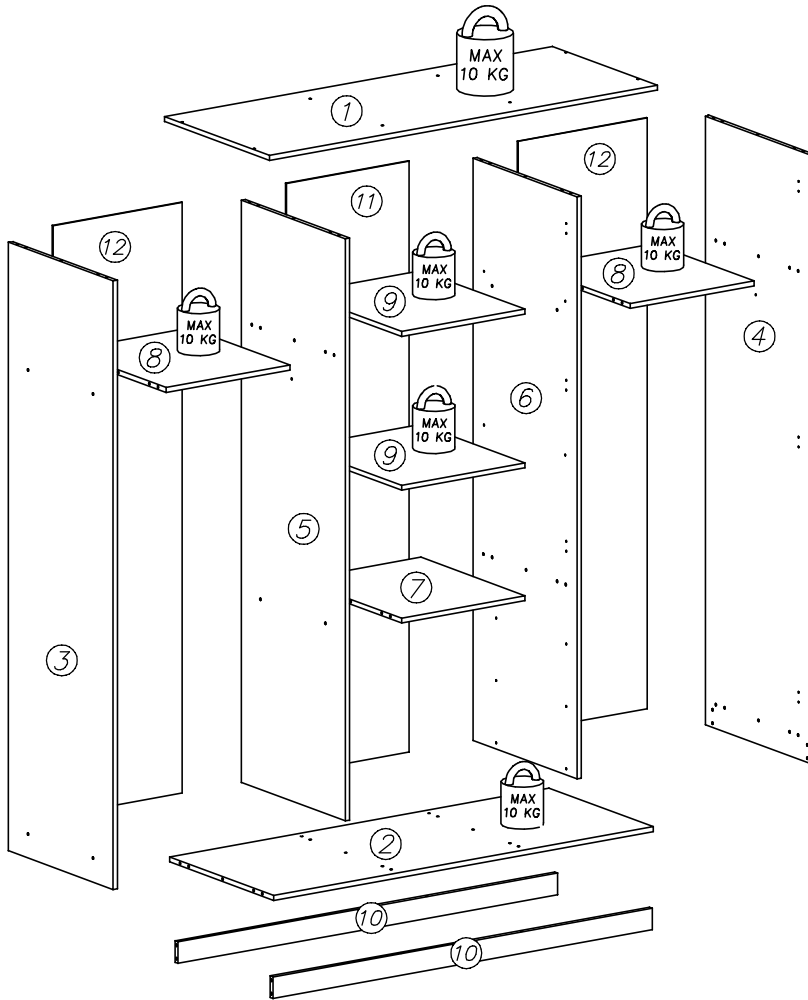
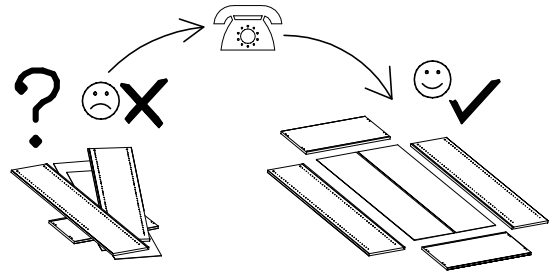
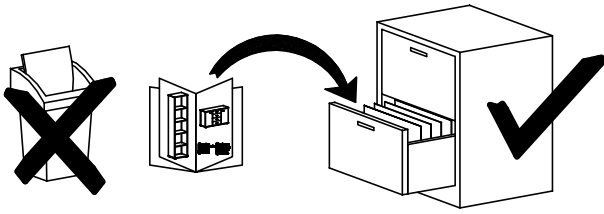
KOS D-3

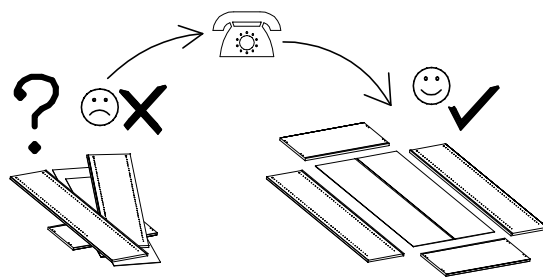
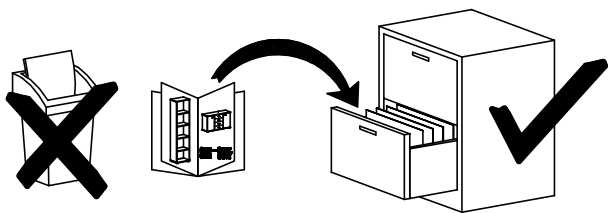
- (D) Montageanleitung
- (GB) Assembly Instructions
- (NL) Handleiding voor de montage
- (PL) Instrukcja montażu
- (TR) Montaj talimatı
- (RU) Инструкция по монтажу
- (F) Notice de montage
- (IT) Istruzioni di montaggio
- (CZ) Montážní návod
- (SK) Návod na montáž
- (HU) Szerelési útmutató
- (RO) Instrucțiuni de montaj



**Uwaga – Upozornini – Achtung – Attention – Caution – Figyelem
 Attenzione – Opgelet – Внимание – Atentie – Upozornenie – Dikkat**

PL	Czyszczenie należy wykonać wyłącznie za pomocą ściereczki lub lekko nawilżonego ręcznika. Nie stosować środków czyszczących do szorowania.
CZ	Čistění je nutné vykonávat výhradně pomoci utěrky nebo lehce navlhčeného ručniku. Nepoužívejte čisticí prostředky obsahující abrazivní částice.
D	Bitte nur mit einem Staubtuch oder leicht feuchtem Lappen reinigen. Keine scheuernden Putzmittel verwenden.
GB	Please only clean with duster or damp cloth. Do not use any abrasive cleaners.
F	Le nettoyage se fait uniquement à l'aide d'un torchon ou d'une serviette légèrement mouillée.
HU	A tisztítás kizárólag törleruha vagy enyhén nedvesített törölköző segítségével végezhető. Súroló hatású tisztítószerket nem szabad használni.
I	Pulire esclusivamente con un panno o un asciugamano umido.
NL	Reinig allen met een stofdoek of een lichtjes vochtige doek. Gebruik geen schurende poetsmiddelen.
RU	Очищайте от пыли тряпкой или слегка влажной ветошью. Не допускаются применение чистящих средств, не пред-назначенных для ухода за мебелью.
RO	Curabare trebuie efectuată numai cu o cârpă sau cu un prosop usor umzeit. Nu utilizati agenți de curabare abrazivi.
SK	Čistení je nutné vykonávat výhradne pomoci utierky alebo ľahko zvlhnutým ručníkom. Nepoužívajte čistiace prostriedky obsahujúci abrazívni častice.
TR	Lütfen sadece bir toz bezile veya hafif nemli yumusak bir bezle siliniz. Asindirici temizlik malzemeleri kullanmayiniz.

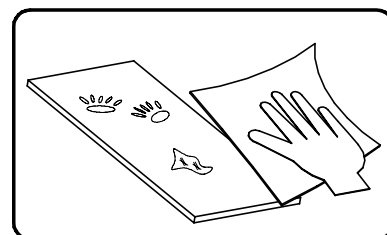




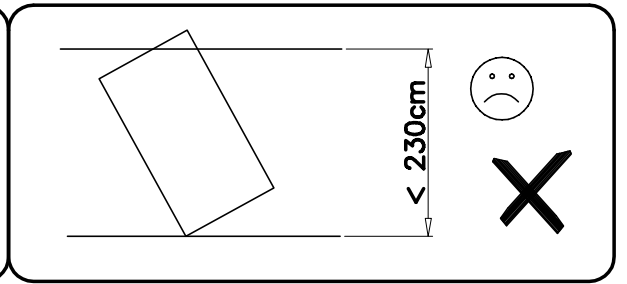
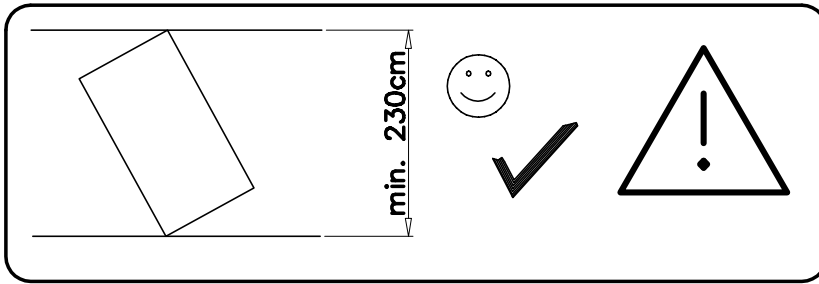
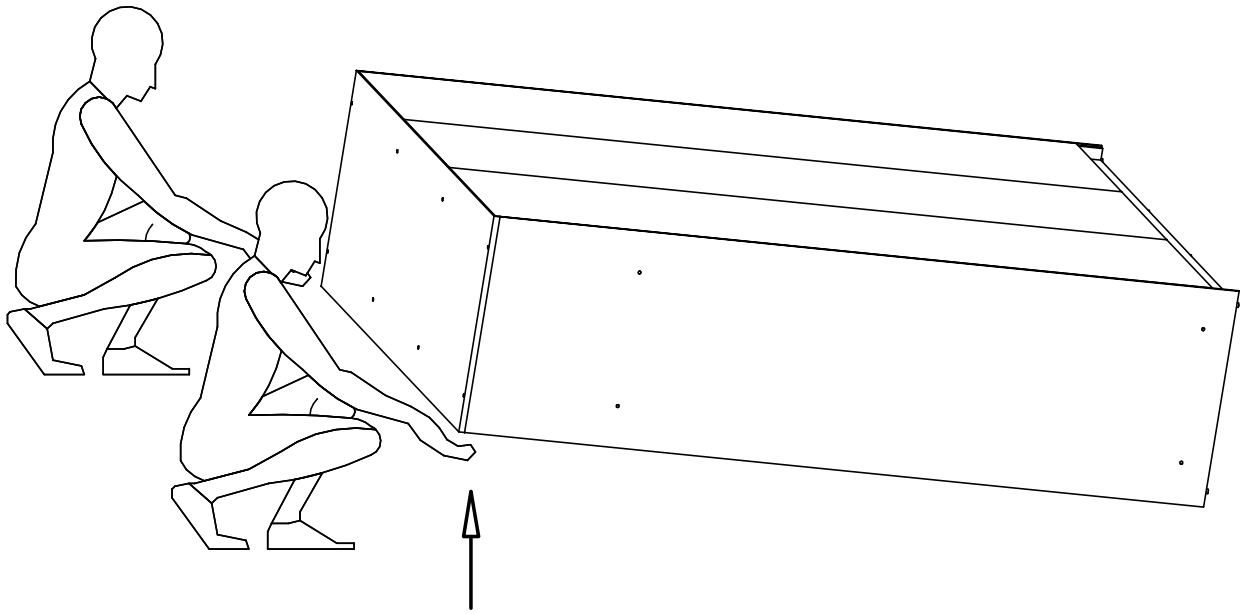
WYMIARY ELEMENTÓW
 PART GUIDE
 MASSE DER BAUTEILE

No.	L[mm]	W[mm]	T[mm]	Stc.	Colli
1	575	1490	16	1	2/3
2	571	1457	16	1	2/3
3	1980	575	16	1	1/3
4	1980	575	16	1	1/3
5	1894	571	16	1	1/3
6	1894	571	16	1	1/3
7	475	571	16	1	2/3
8	475	552	16	2	2/3
9	475	552	16	2	2/3
10	70	1457	16	2	2/3

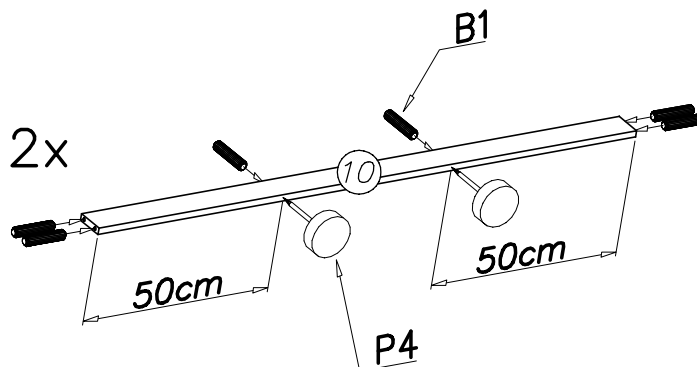
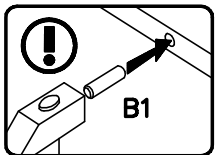
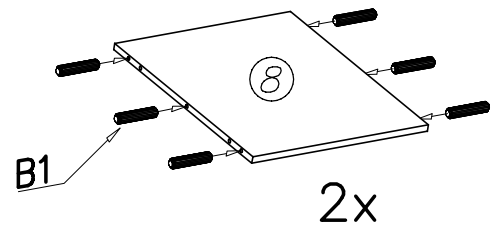
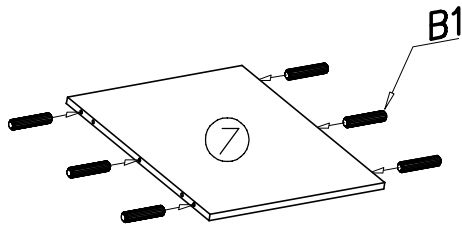
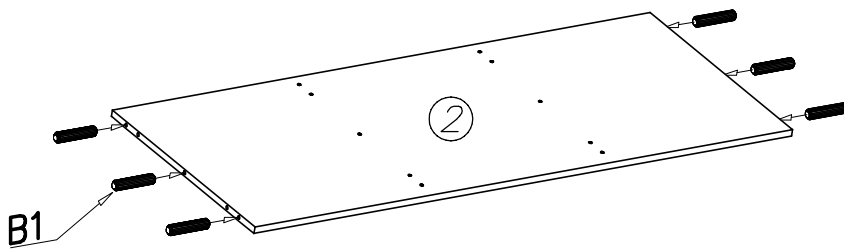
No.	L[mm]	W[mm]	T[mm]	Stc.	Colli
11	1920	488	3	1	1/3
12	1920	492	3	2	1/3
13	198	469	16	3	3/3
14	120	450	16	3	2/3
15	120	450	16	3	2/3
16	100	417	16	3	2/3
17	458	434	3	3	1/3
18	1888	469	16	1	3/3
19	1888	469	16	1	3/3
20	1260	469	16	1	3/3





		G8 4x30 x...(12) 	K5 x...(6) 	C4 Z350D x...(9) 	E6 x...(6)
H7 x...(3) 	A1 ø7x50 x...(34) 	F1 x...(9) 	K1 ø15x12 x...(6) 	D4 PZ350D x...(9) 	I9 x...(34)
	G4 4x16 x...(18) 	G29 6x11 x...(12) 	S5 x...(2) 	G6 3x13 x...(16) 	I7 x...(6)
S4 x...(4) 	B1 ø8x35 x...(78) 	S17 x...(24) 	W2 x...(1) 	P4 x...(8) 	W4 x...(120)

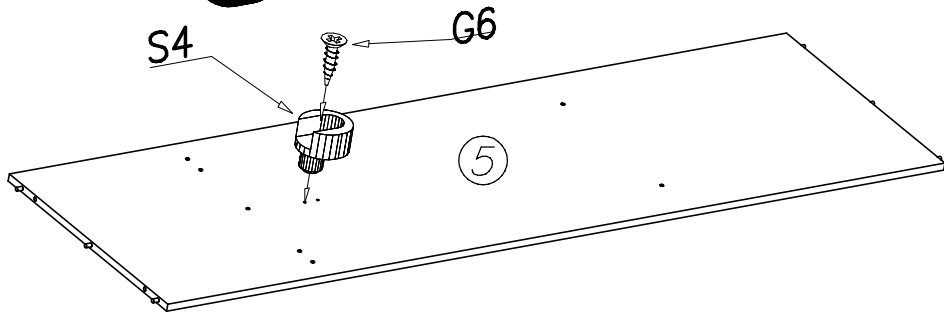
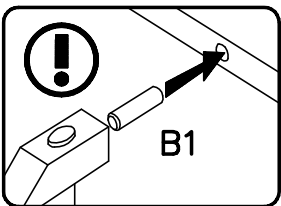
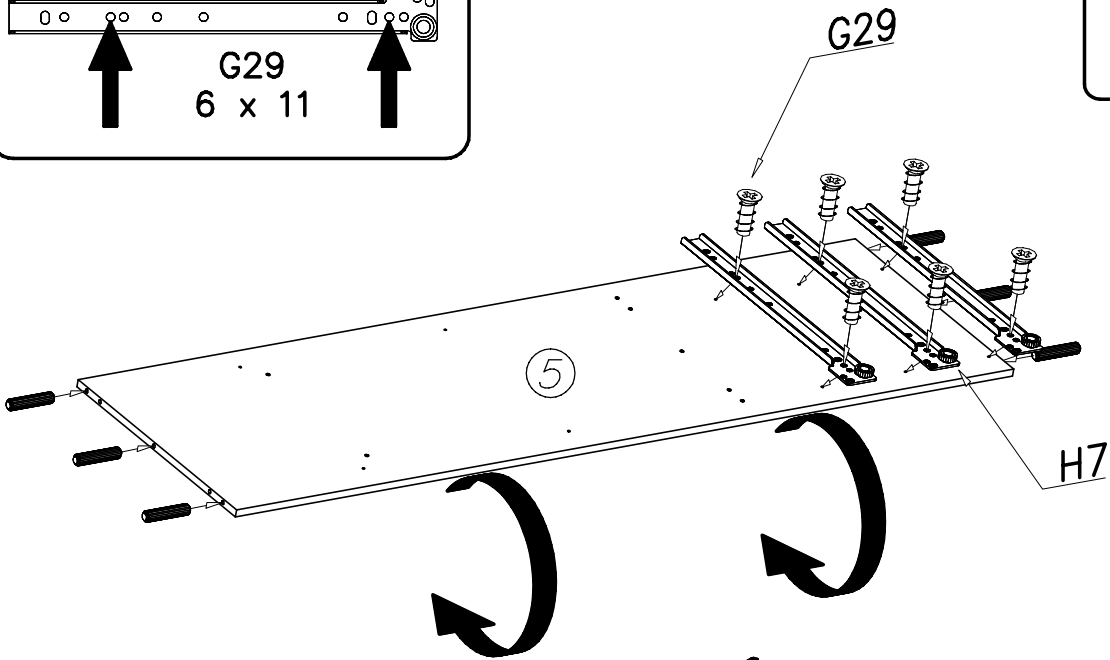
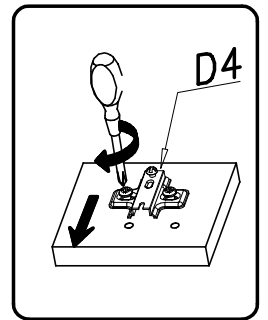
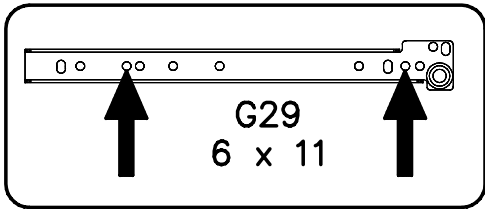
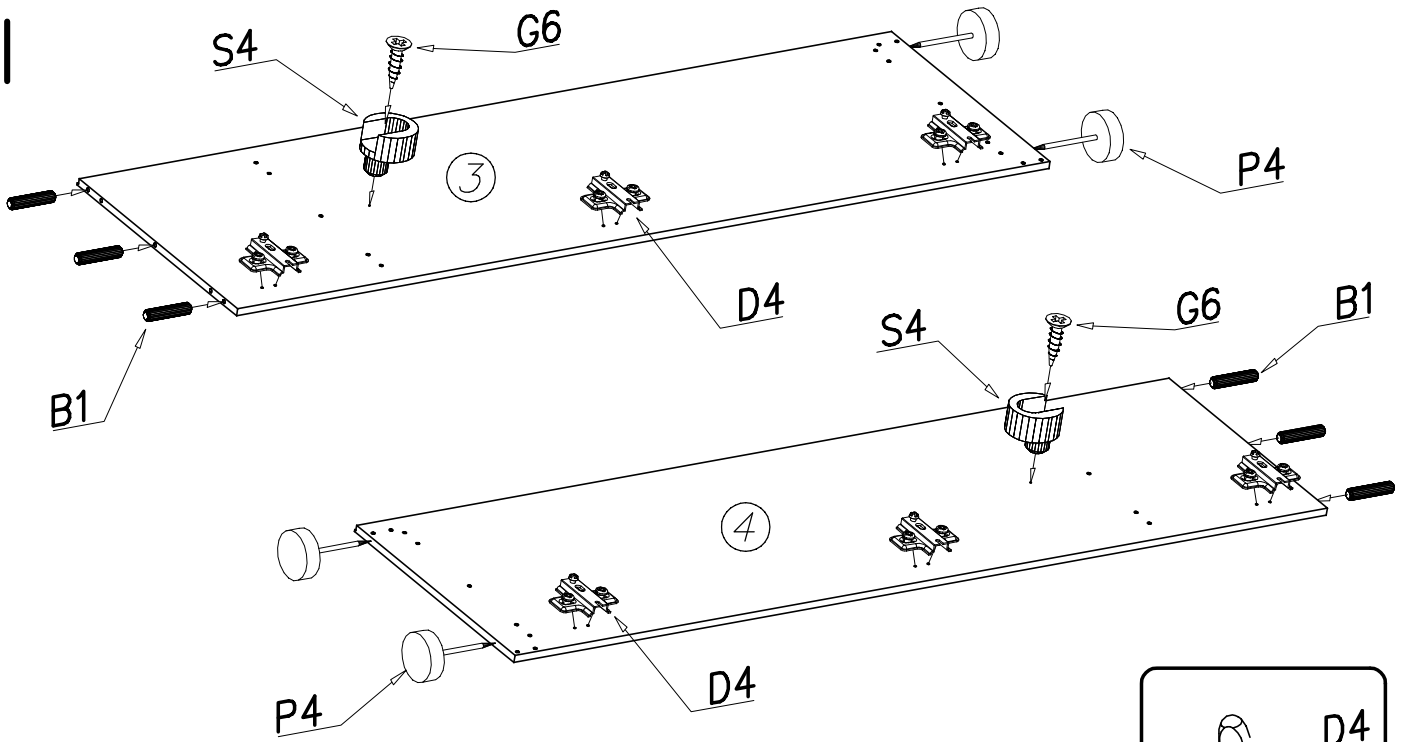


1



P4		x...(4)
B1		x...(36)

II



G6
3x13 x...(3)

S4
x...(3)

P4
x...(4)

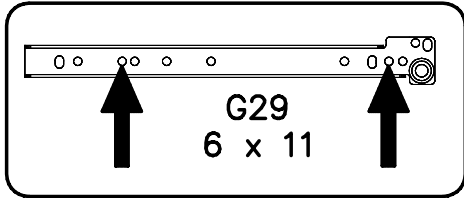
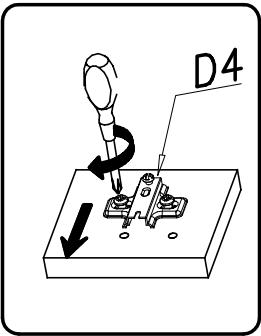
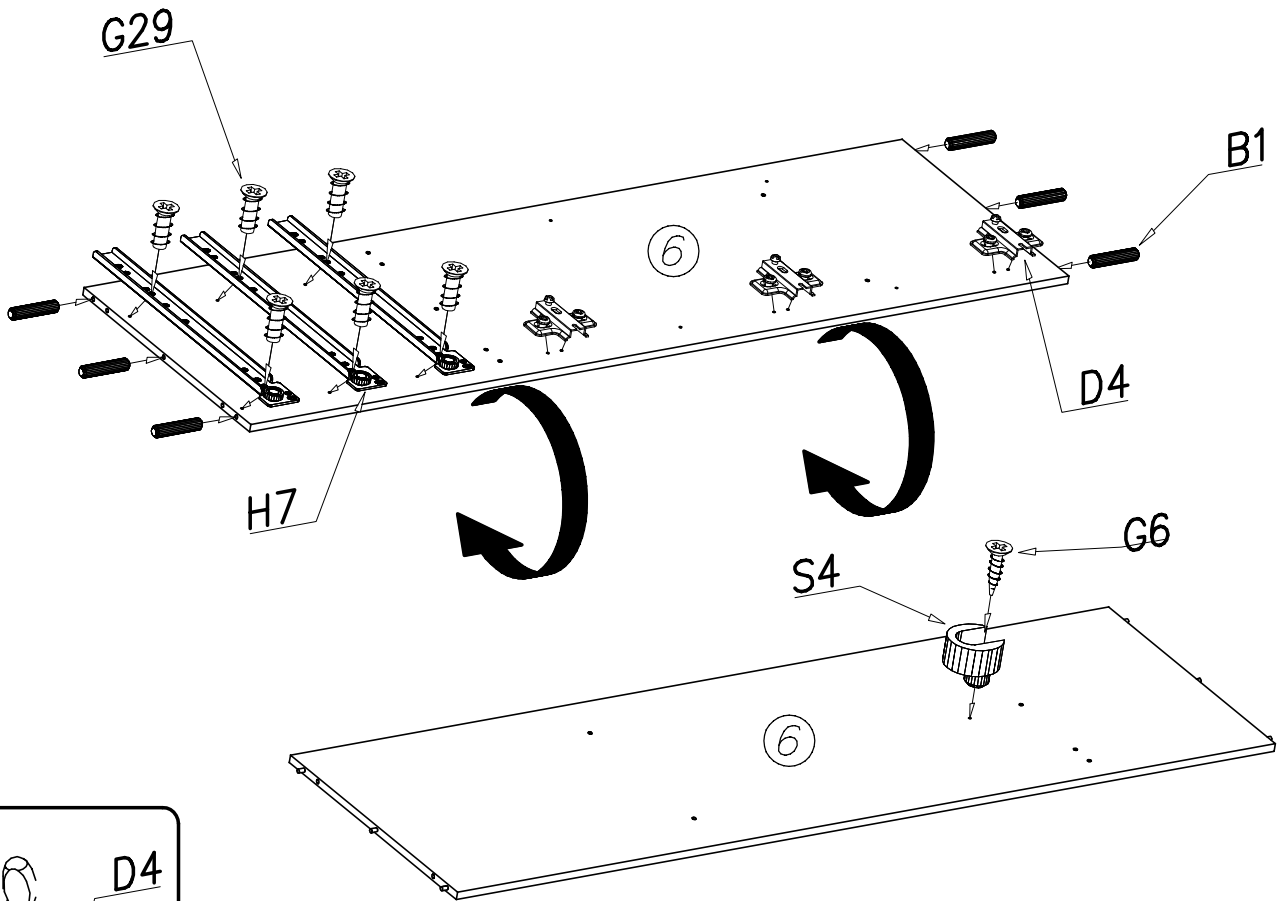
D4
PZ350D x...(6)

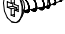
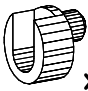
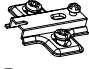

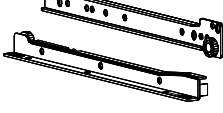
B1
ø8x35 x...(12)

G29
6x11 x...(6)

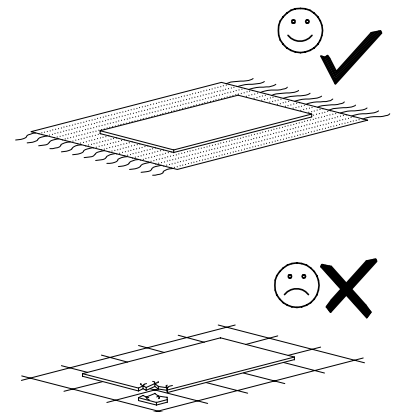
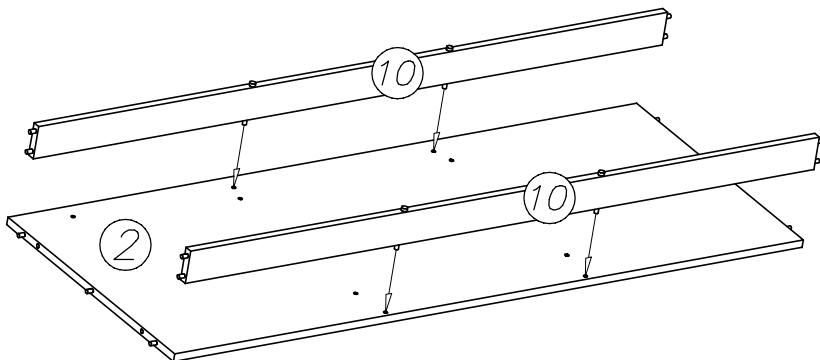
H7
x...(3)

III



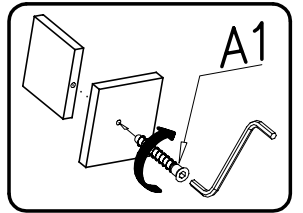
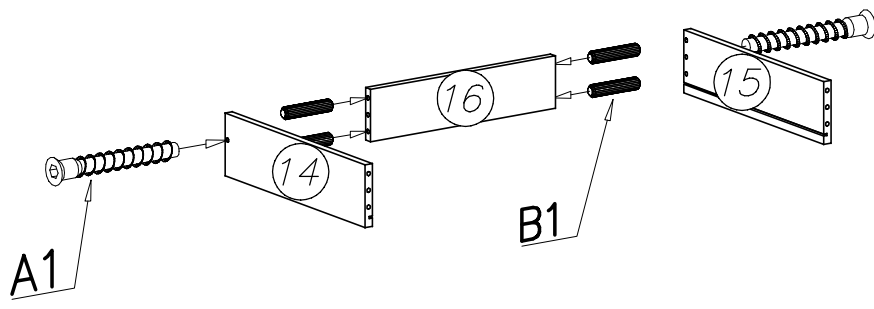
<p>G6</p>  <p>3x13 x...(1)</p>	<p>S4</p>  <p>x...(1)</p>	<p>D4</p>  <p>PZ350D x...(3)</p>	<p>G29</p>  <p>6x11 x...(6)</p>	<p>H7</p>  <p>x...(3)</p>
--	---	--	---	---

IV

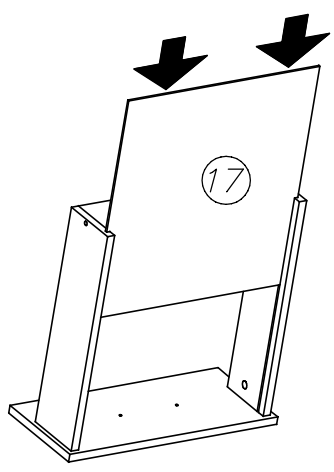


V

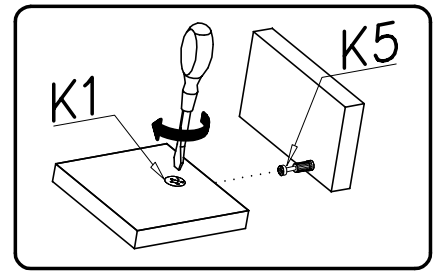
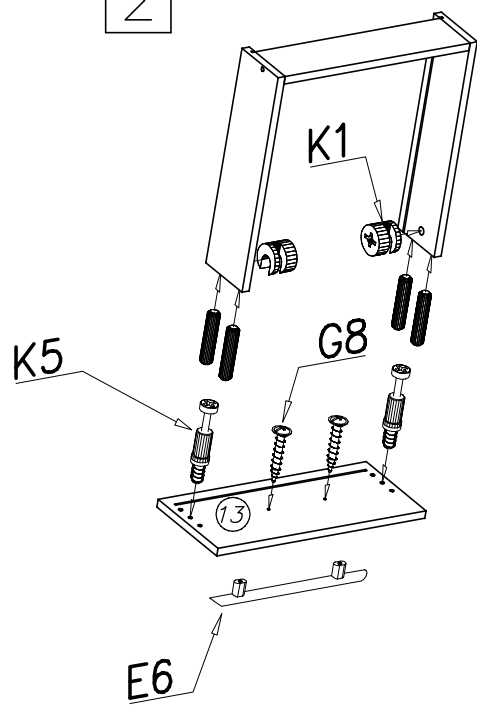
1



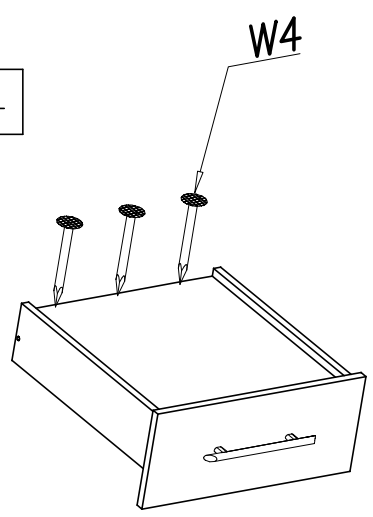
3



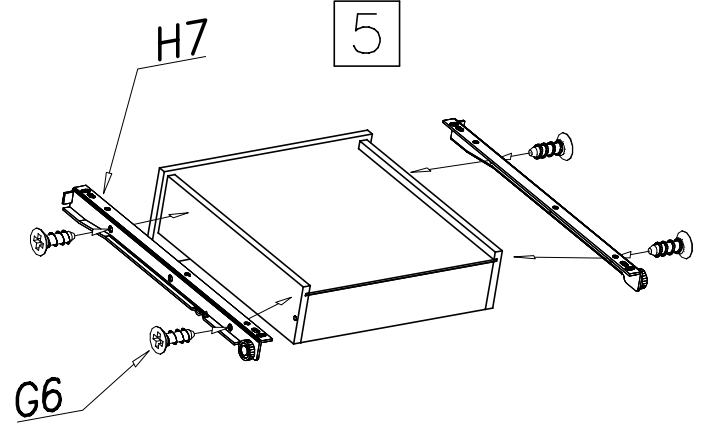
2



4

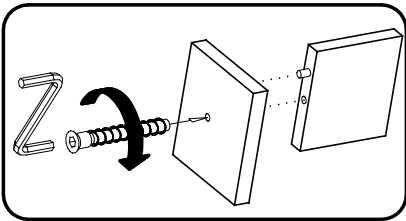
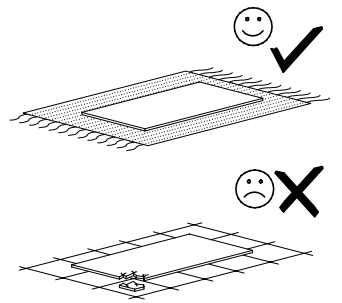
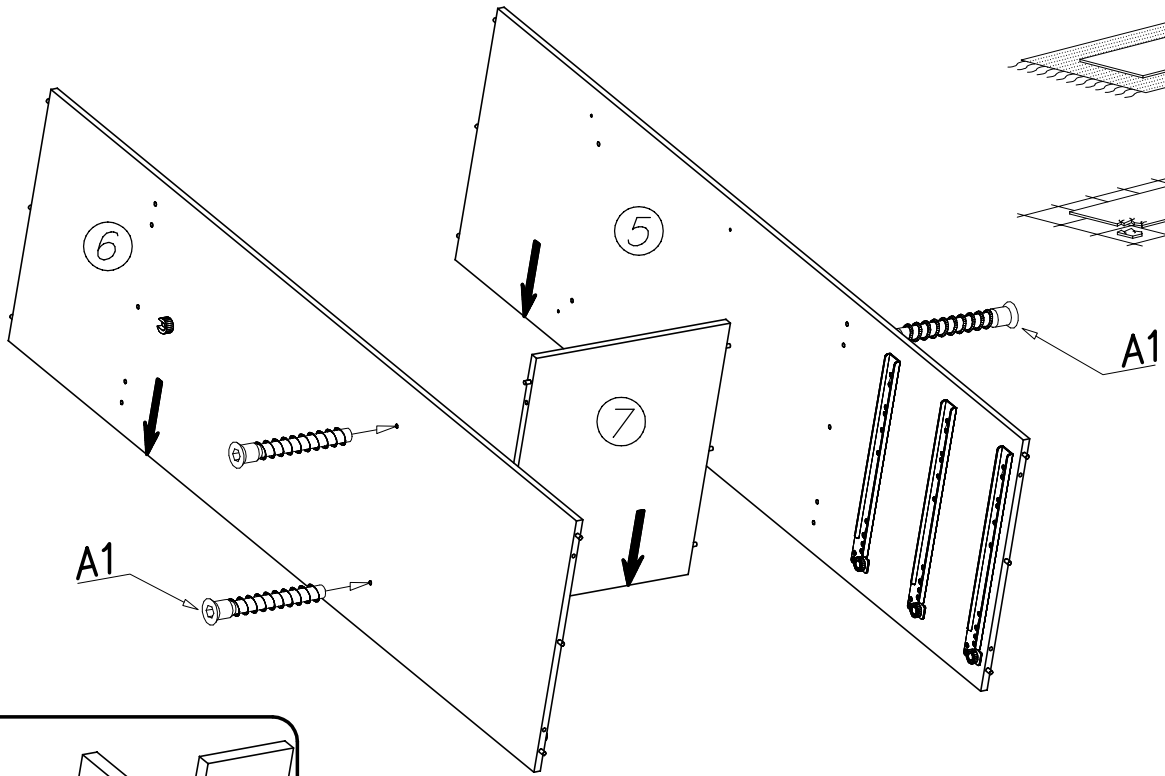


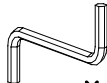

5



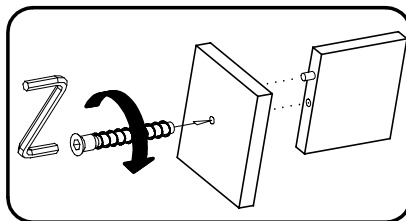
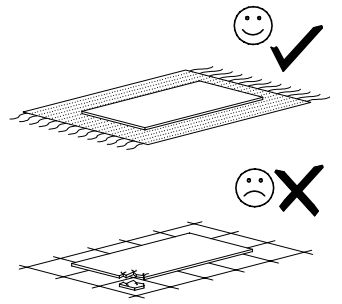
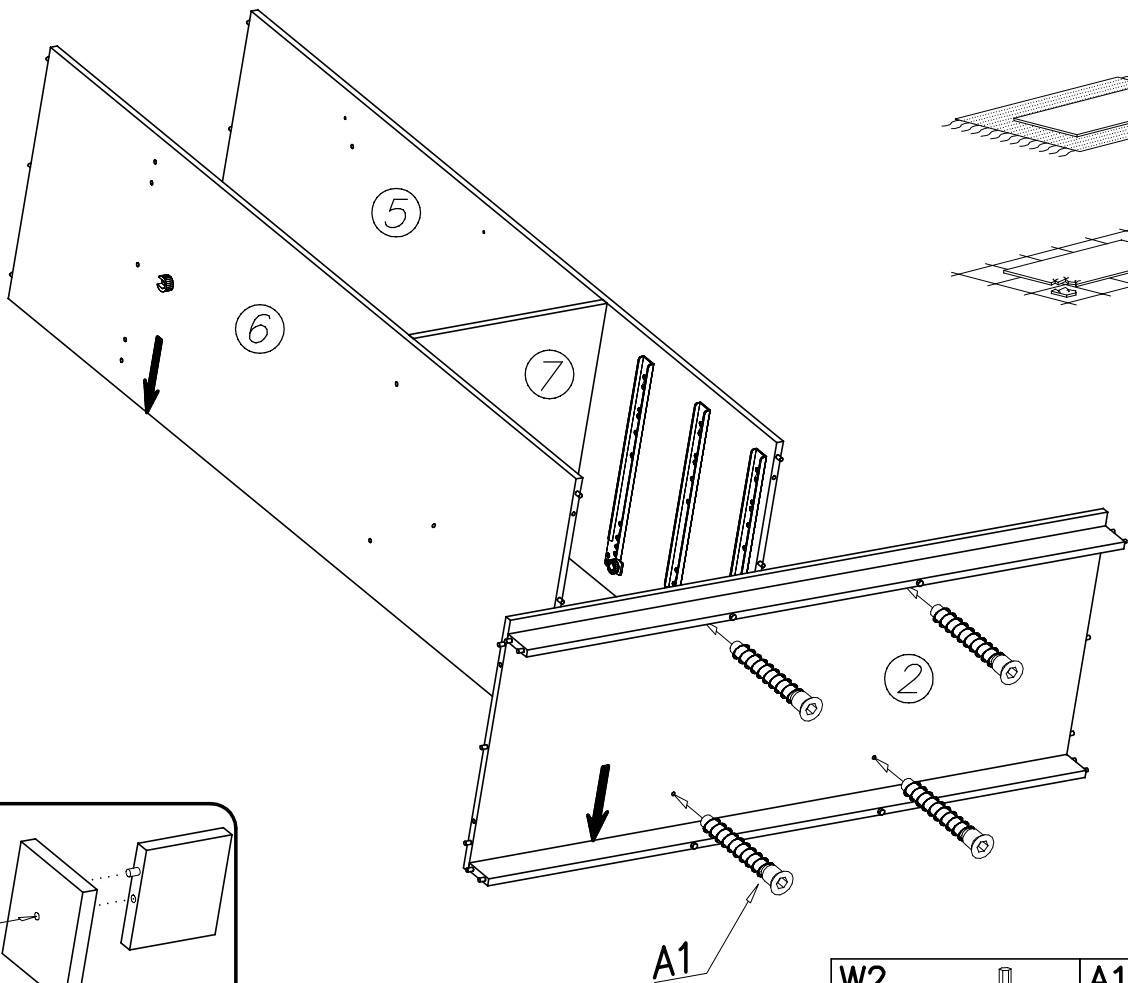
H7 x...(6)	G6 3x13 x...(12)	W4 x...(15)	K1 ø15x12 x...(6)	E6 x...(3)
B1 ø8x35 x...(24)	A1 ø7x50 x...(6)	K5 x...(6)	G8 4x30 x...(6)	

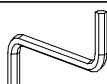

VI



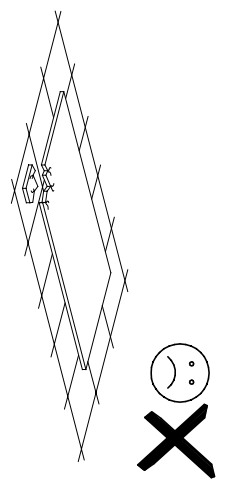
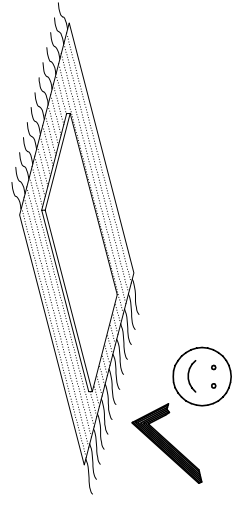
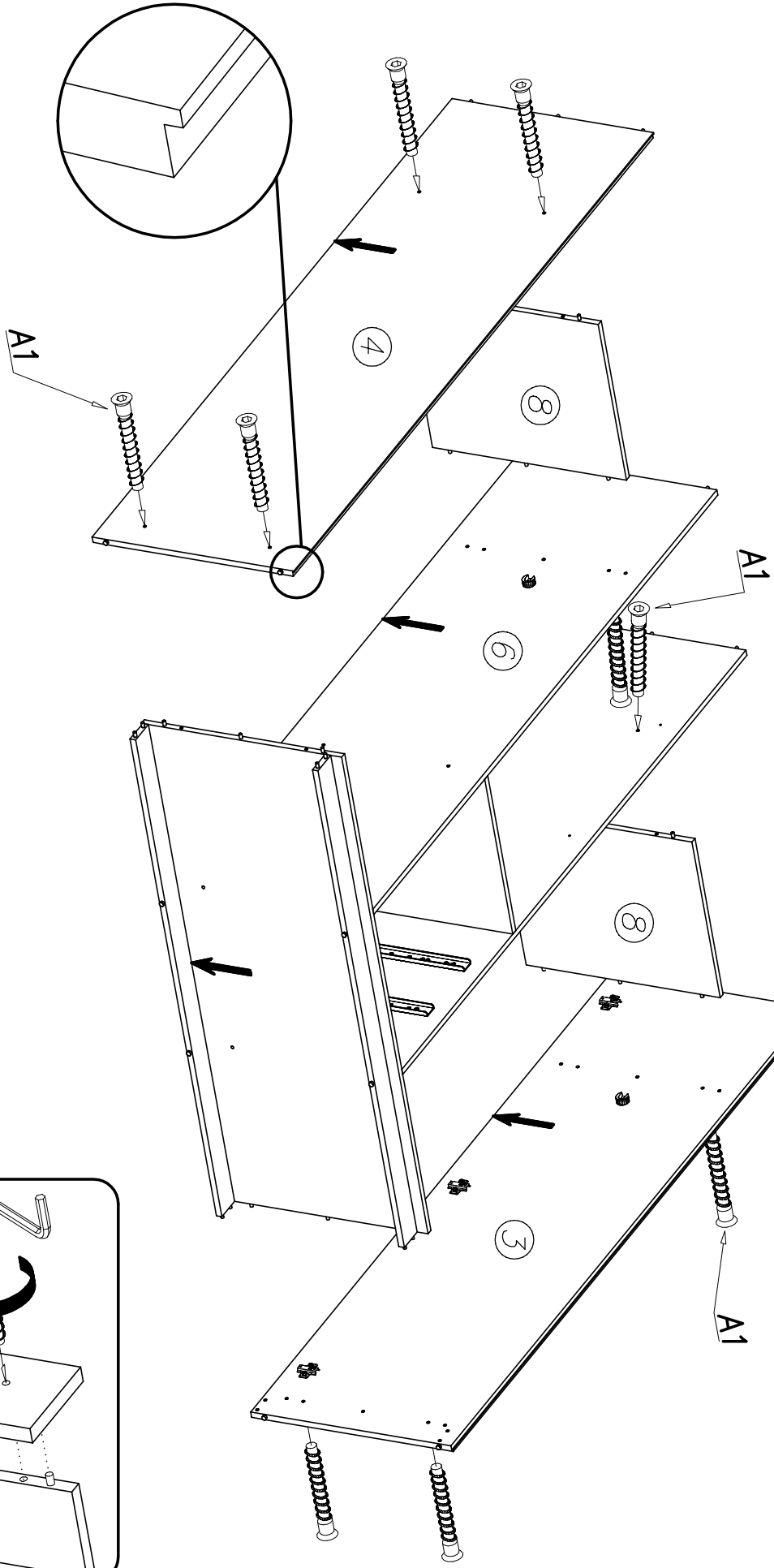
W2		A1	
	x...(1)	ø7x50	x...(4)

VII

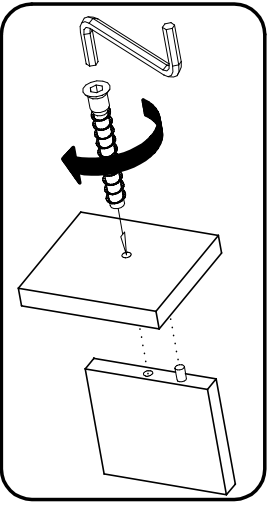


W2		A1	
	x...(1)	ø7x50	x...(4)

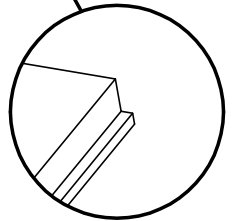
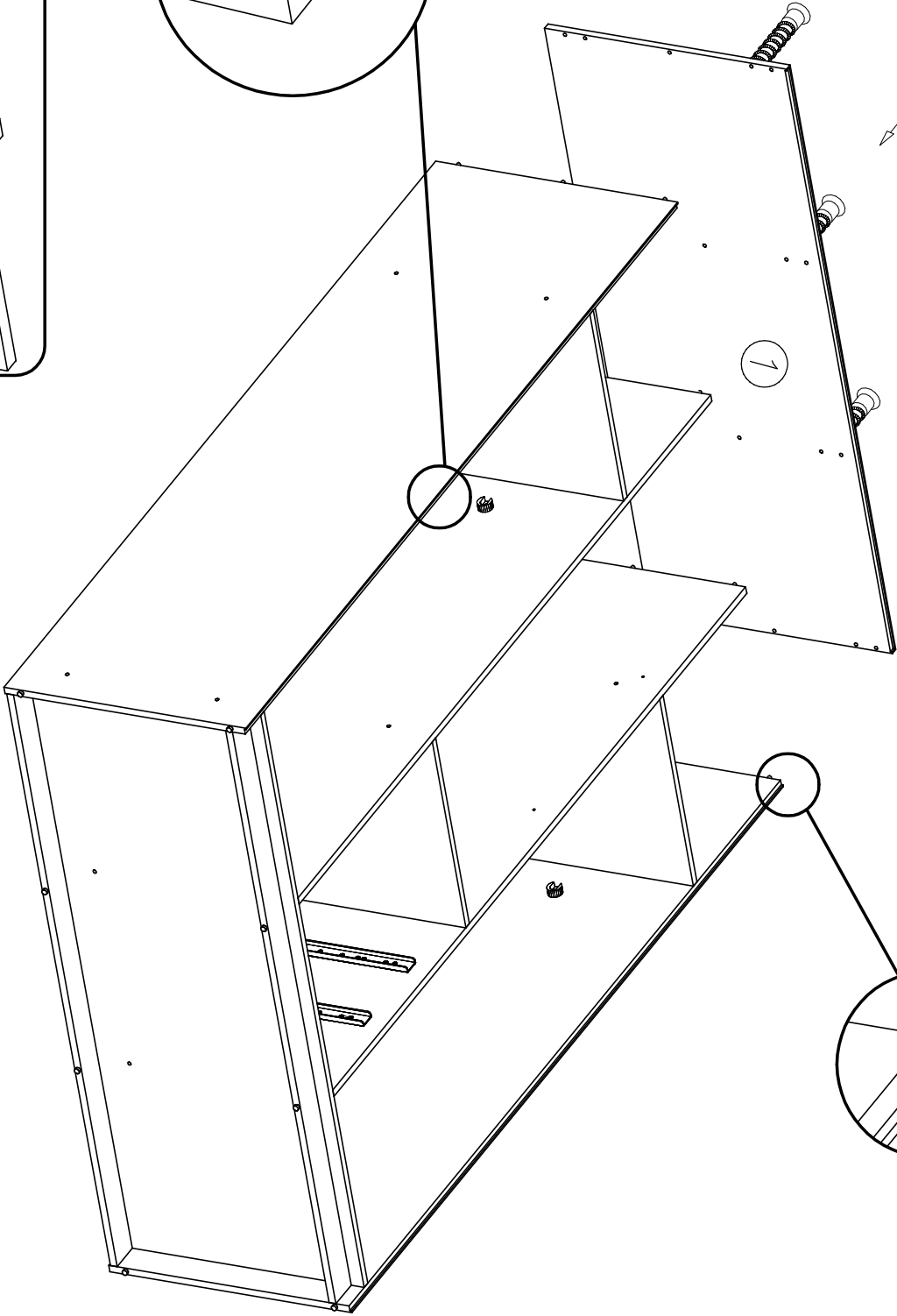
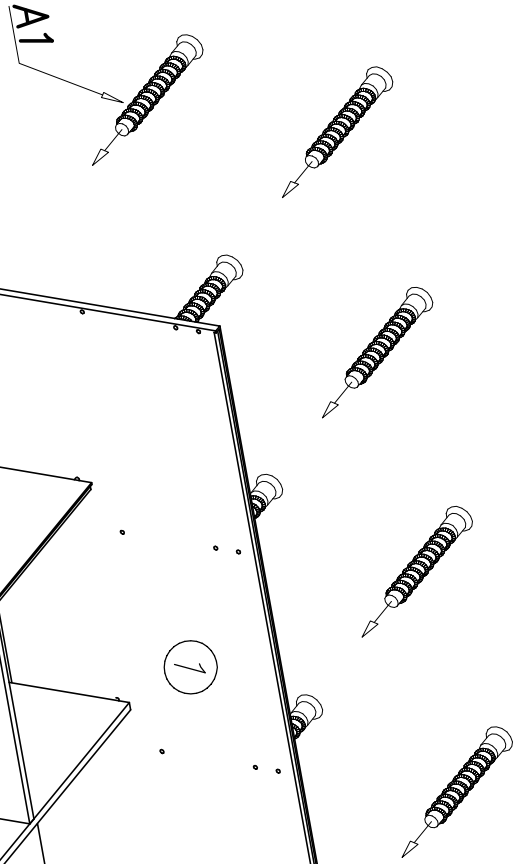
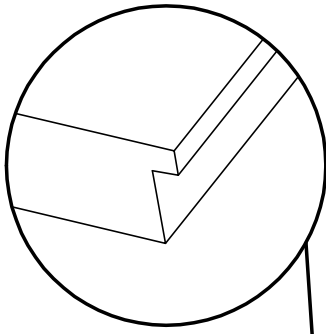
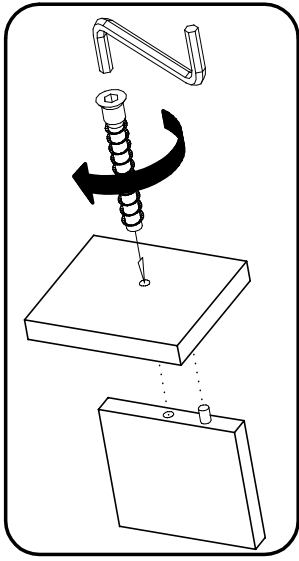
VIII



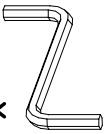
- | | |
|---------|----------------|
| W2 | A1 |
| | |
| x...(1) | ø7x50 x...(12) |



IX

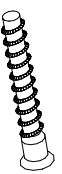


W2



x...(1)

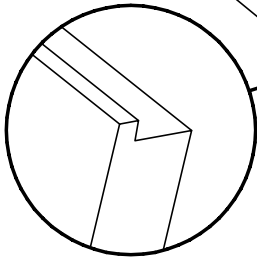
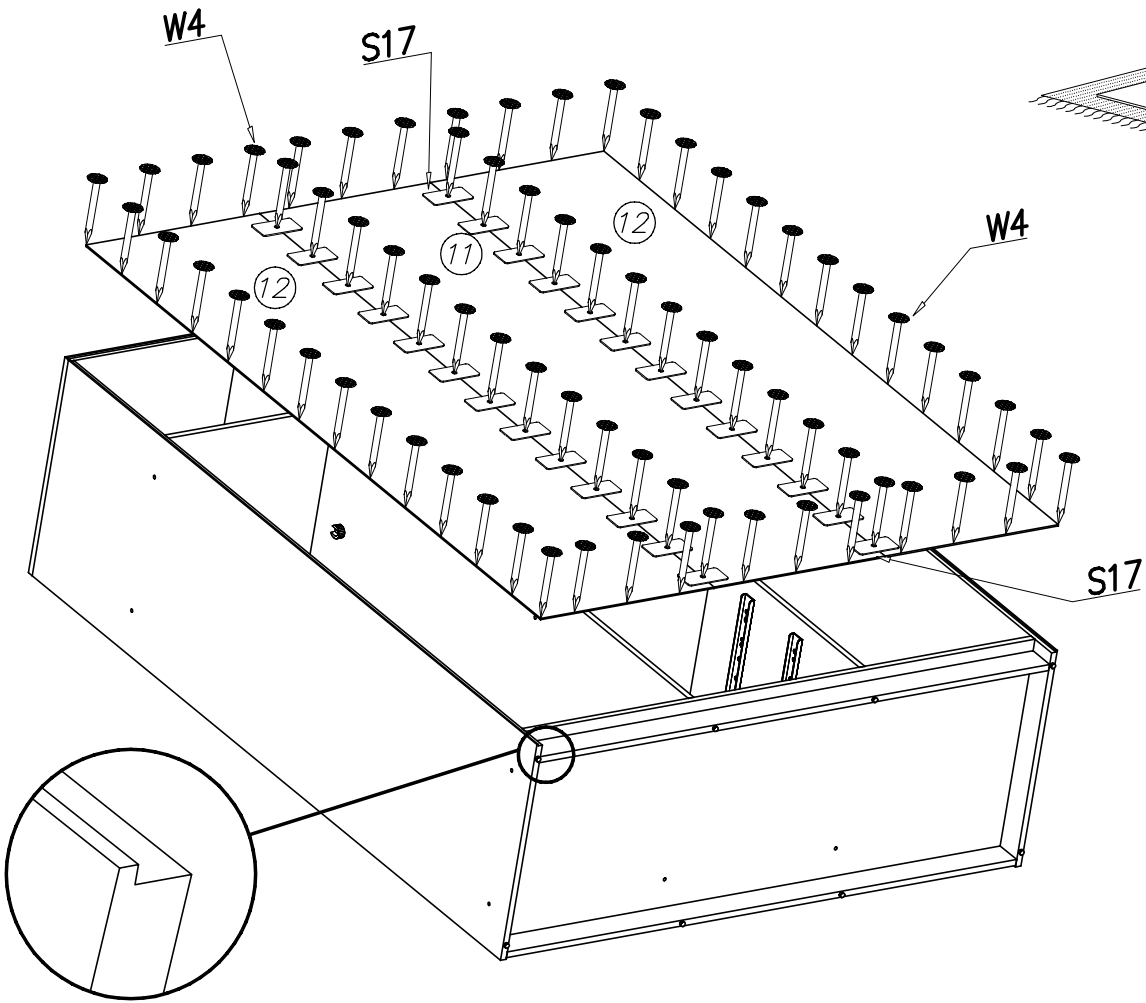
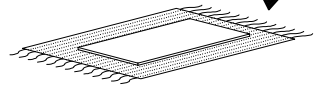
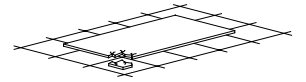
A1



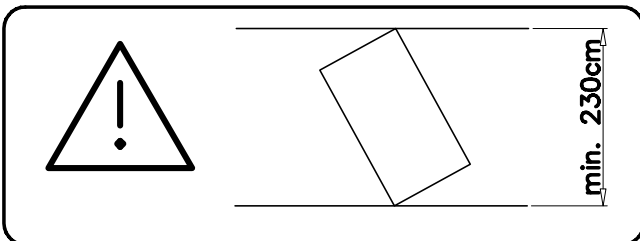
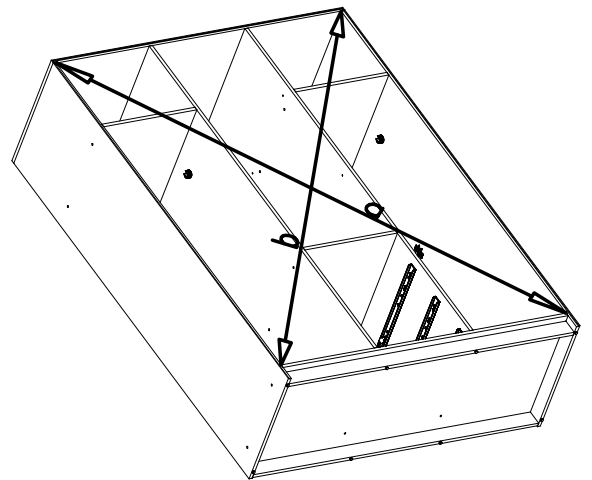
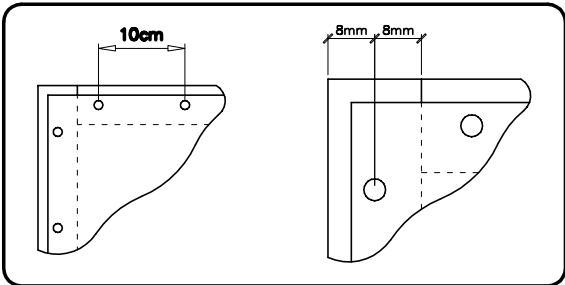
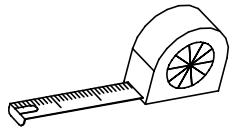
ø7x50

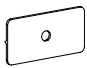
x...(8)


X



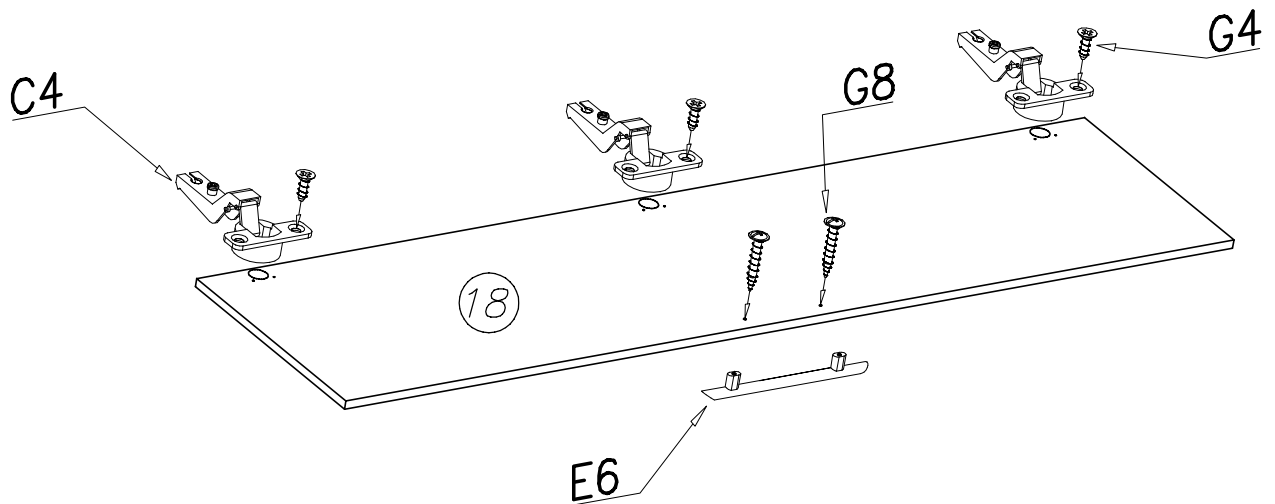
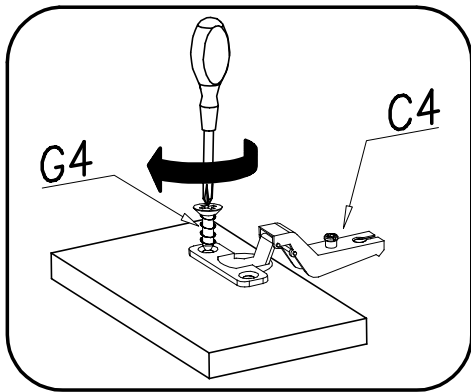
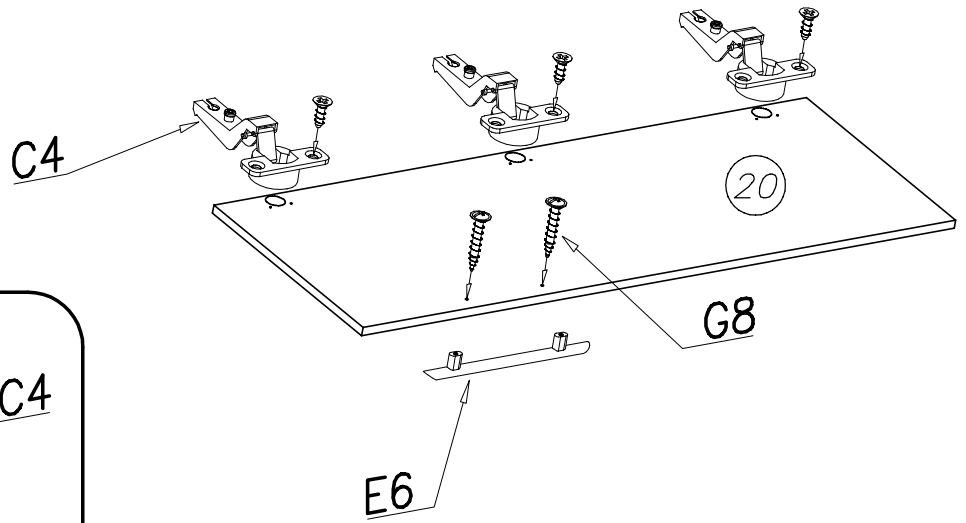
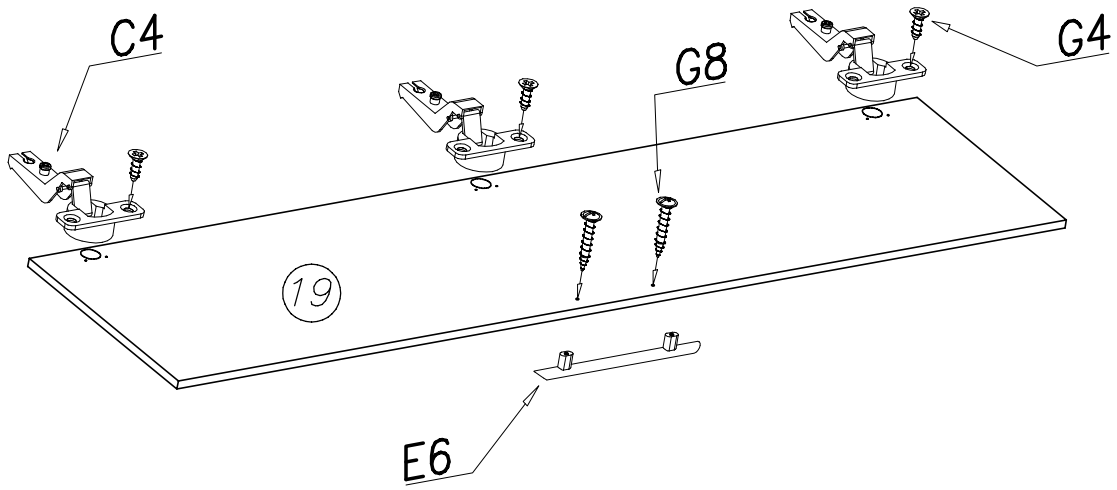
$a = b$


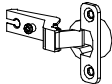
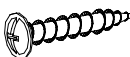



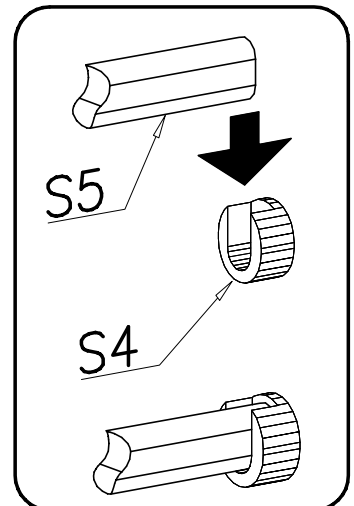
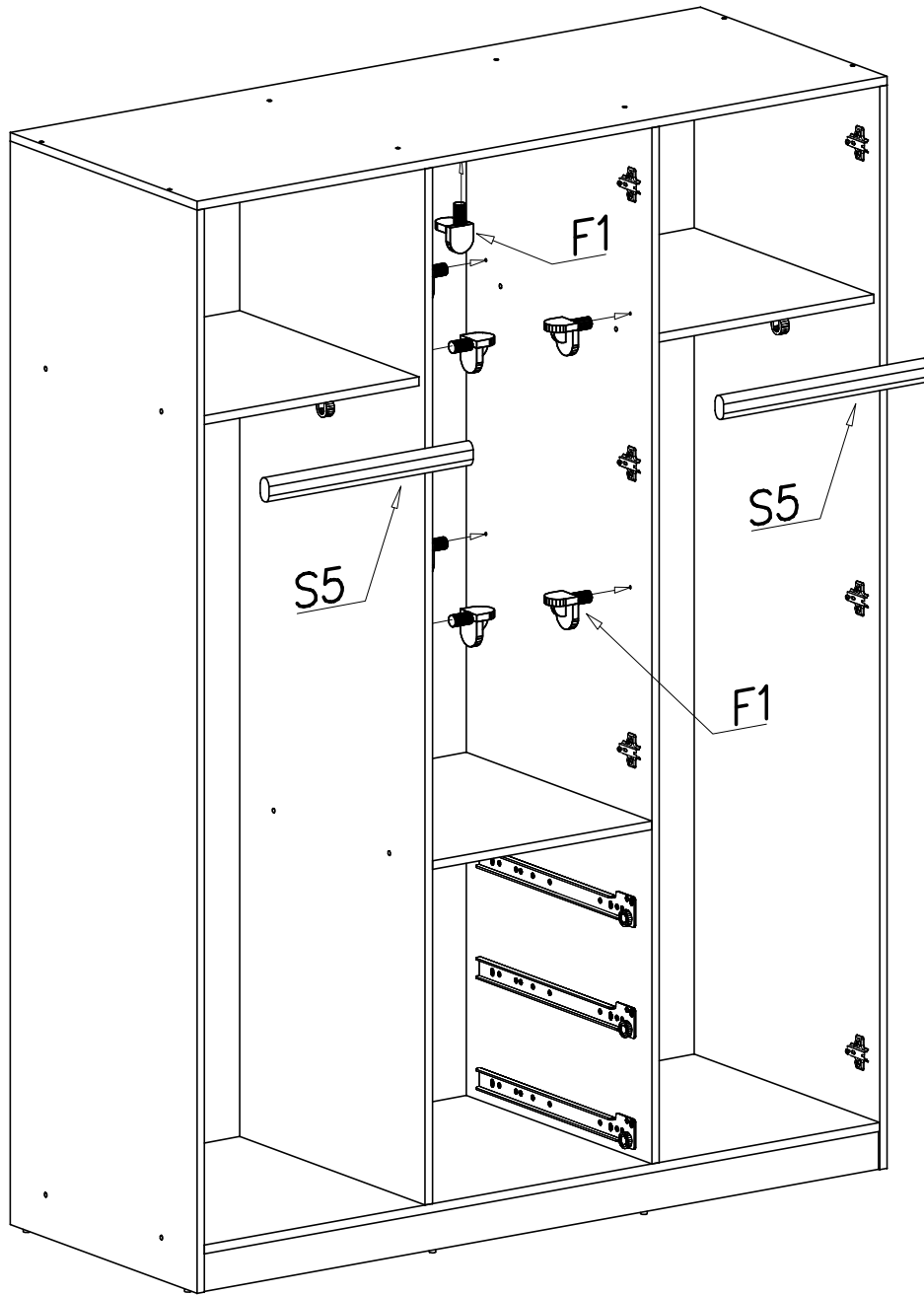
S17  x...(24)

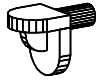
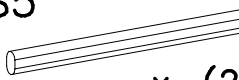
W4  x...(105)

XI

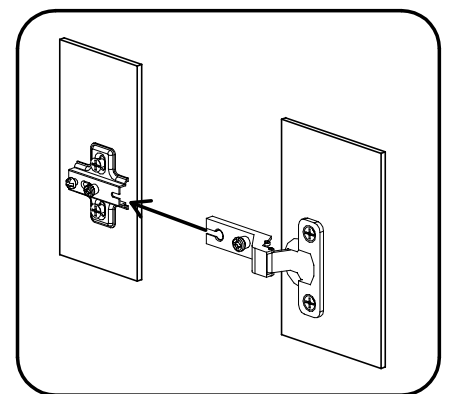
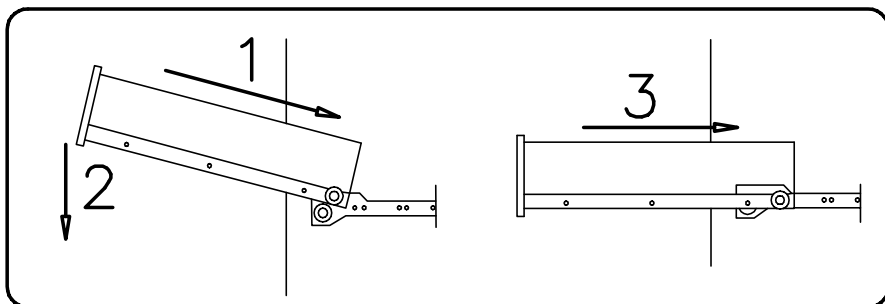
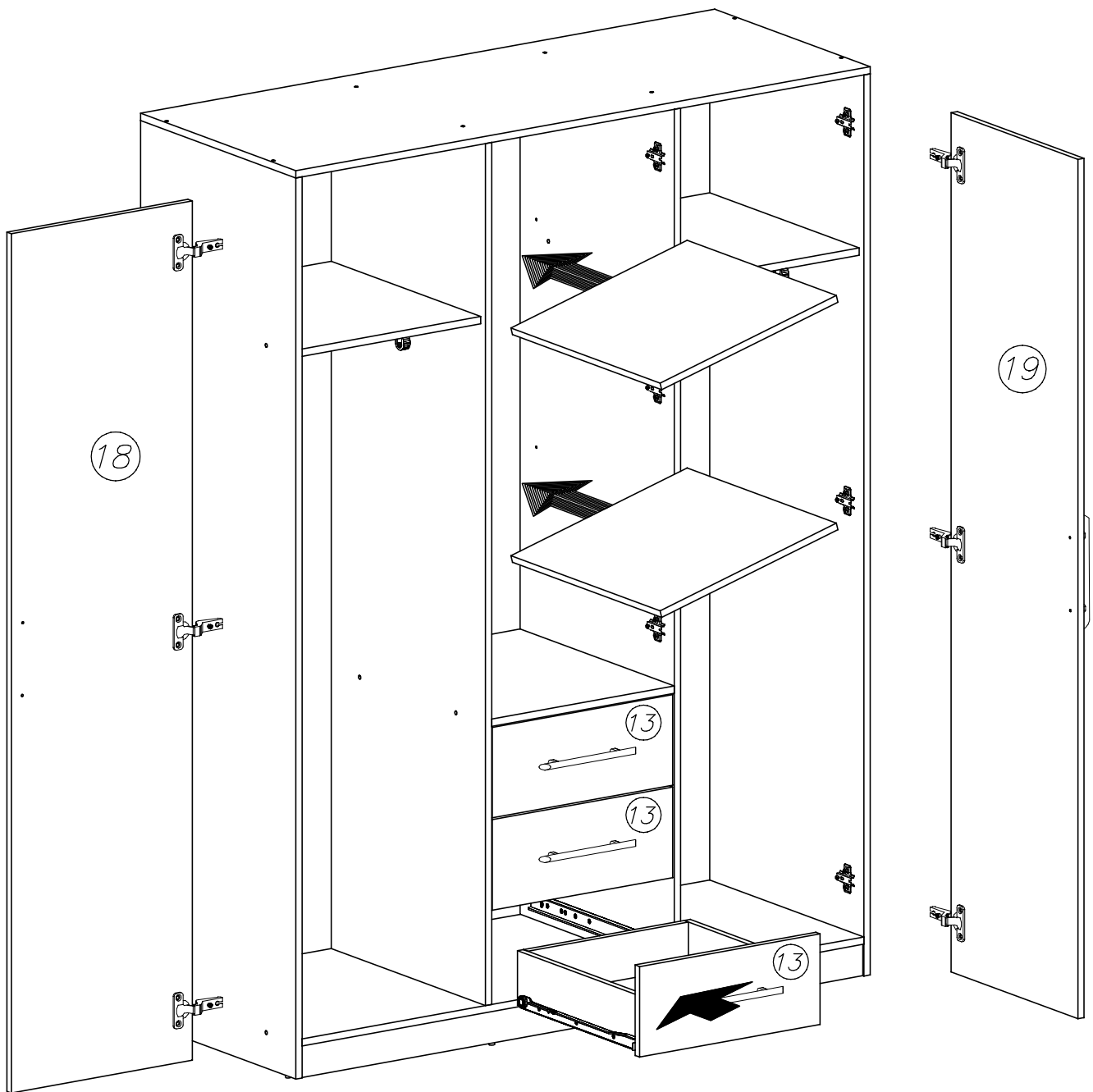


G4		C4		G8		E6	
4x16	x...(18)	Z350D	x...(9)	4x30	x...(6)		x...(3)



<p>F1</p>  <p>x...(9)</p>	<p>S5</p>  <p>x...(2)</p>
---	--

XIII



XIV

