

TUNIS 250

ⓓ Montageanleitung

ⓃL Handleiding voor de montage

ⓉR Montaj talimatı

ⓕ Notice de montage

ⒸZ Montážní návod

ⓗU Szerelési útmutató

ⒼB Assembly Instructions

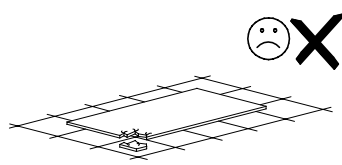
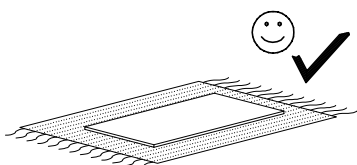
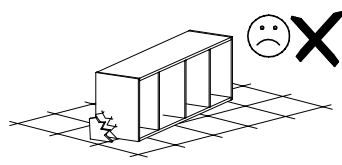
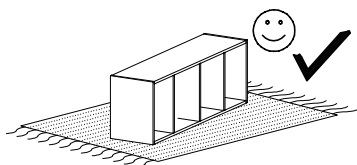
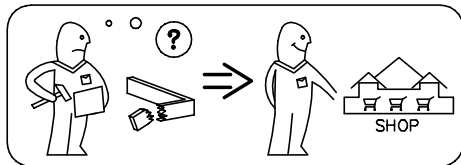
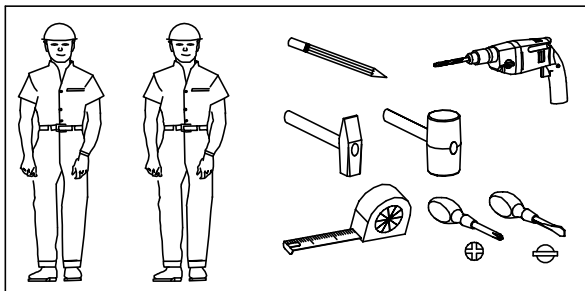
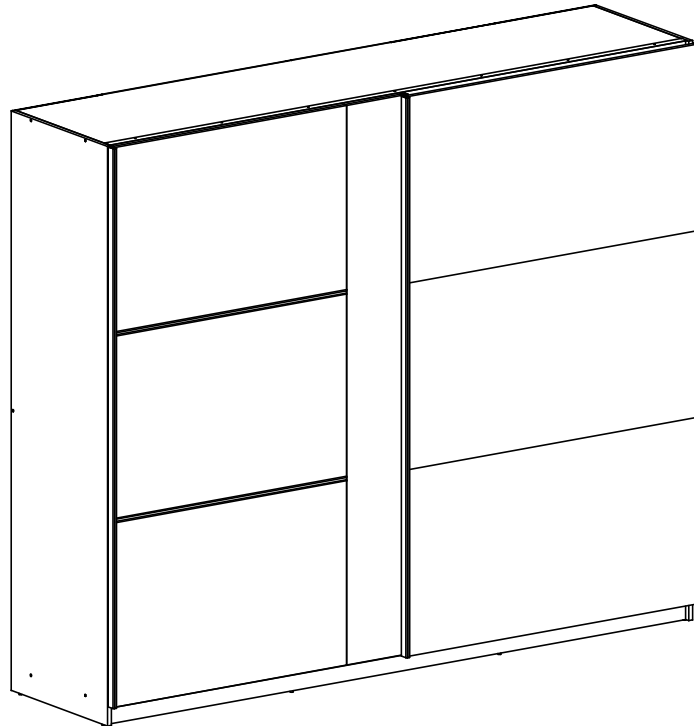
ⓅL Instrukcja montażu

ⓇU Инструкция по монтажу

ⓇT Istruzioni di montaggio

ⓈK Návod na montáž

ⓇO Instrucțiunile de montaj



**Uwaga – Upozornini – Achtung – Attention – Caution – Figyelem
Attenzione – Opgelet – Внимание – Atentie – Upozornenie – Dikkat**

PL Czystczenie należy wykonać wyłącznie za pomocą ściereczki lub lekko nawilżonego ręcznika. Nie stosować środków czyszczących do szorowania.

CZ Čistění je nutné vykonávat výhradně pomoci utěrky nebo lehce navlhčeného ručniku. Nepoužívejte čističí prostředky obsahující abrazivní částice.

D Bitte nur mit einem Staubtuch oder leicht feuchtem Lappen reinigen. Keine scheuernden Putzmittel verwenden.

GB Please only clean with duster or damp cloth. Do not use any abrasive cleaners.

F Le nettoyage se fait uniquement à l'aide d'un torchon ou d'une serviette légèrement mouillée.

HU A tisztítás kizárólag törölruha vagy enyhén nedvesített törölköző segítségével végezhető. Súroló hatású tisztítószerket nem szabad használni.

I Pulire esclusivamente con un panno o un asciugamano umido.

NL Reinig allen met een stofdoek of een lichtjes vochtige doek. Gebruik geen schurende poetsmiddelen.

RU Очищайте от пыли тряпкой или слегка влажной ветошью. Не допускаются применение чистящих средств, не пред-назначенных для ухода за мебелью.

RO Curabare trebuie efectuată numai cu o cârpă sau cu un prosop usor umzeit. Nu utilizati agenți de curabare abrazivi.

SK Čistení je nutné vykonávat výhradne pomoci utierky nebo ľahko zvlhnutým ručníkom. Nepoužívajte čistiace prostriedky obsahujúci abrazívni častice.

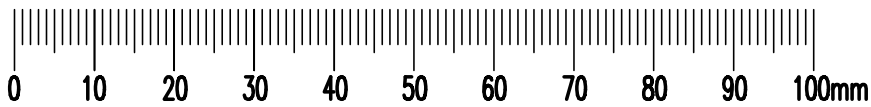
TR Lütfen sadece bir toz bezile veya hafif nemli yumusak bir bezle siliniz. Asindirici temizlik malzemeleri kullanmayiniz.



WYMIARY ELEMENTÓW
 PART GUIDE
 MASSE DER BAUTEILE

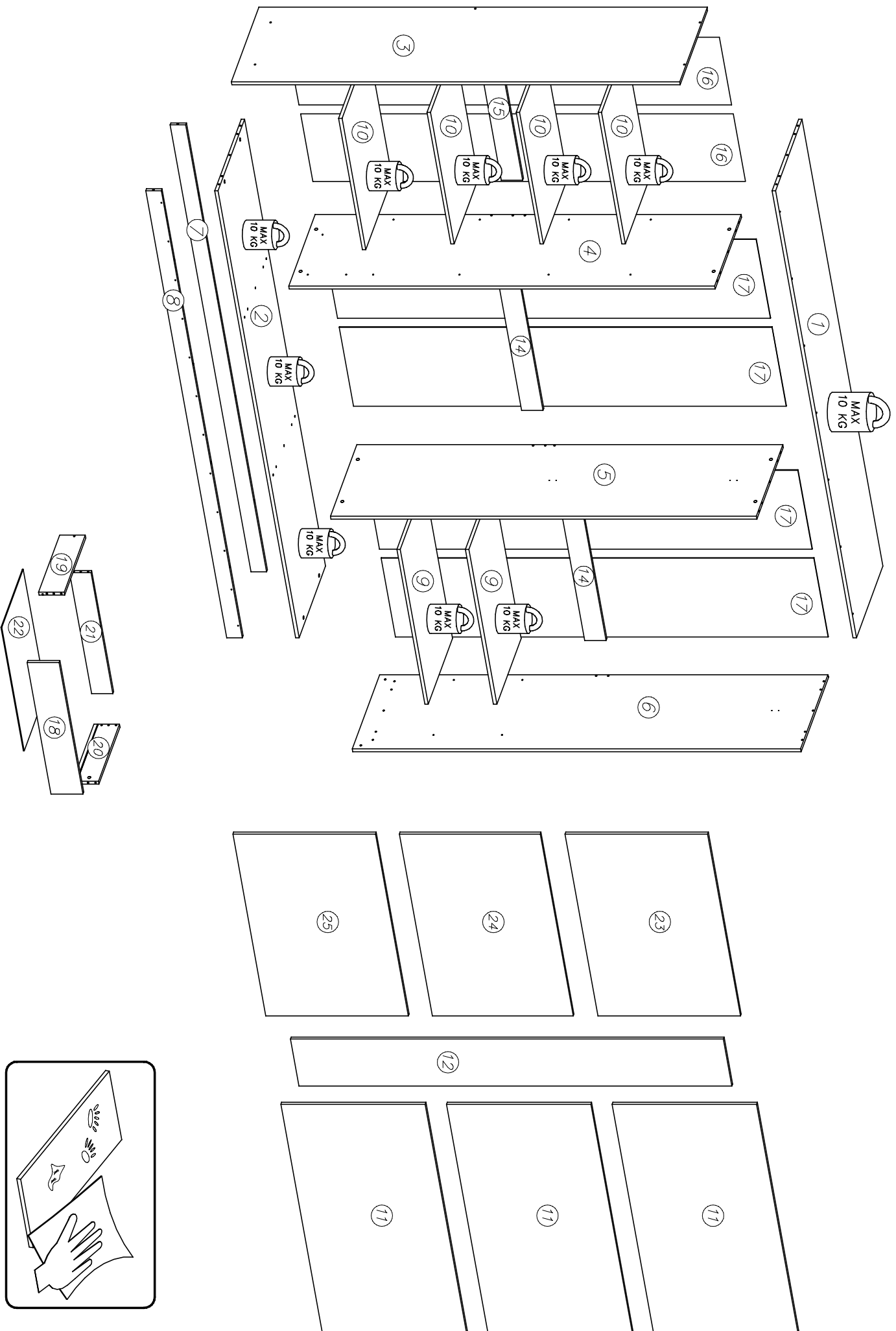
No.	L[mm]	W[mm]	T[mm]	Stc.
1	564	2470	16	1
2	582	2470	16	1
3	2150	590	16	1
4	2054	564	16	1
5	2054	564	16	1
6	2150	620	16	1
7	64	2470	16	1
8	64	2470	16	1
9	564	856	16	2
10	564	726	16	4
11	704	1260	16	3

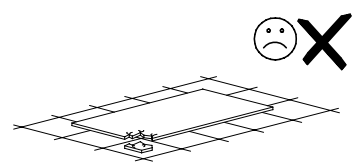
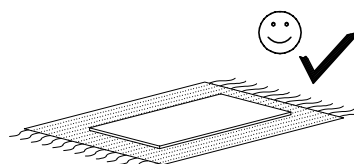
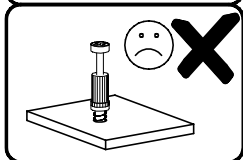
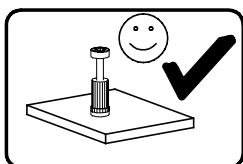
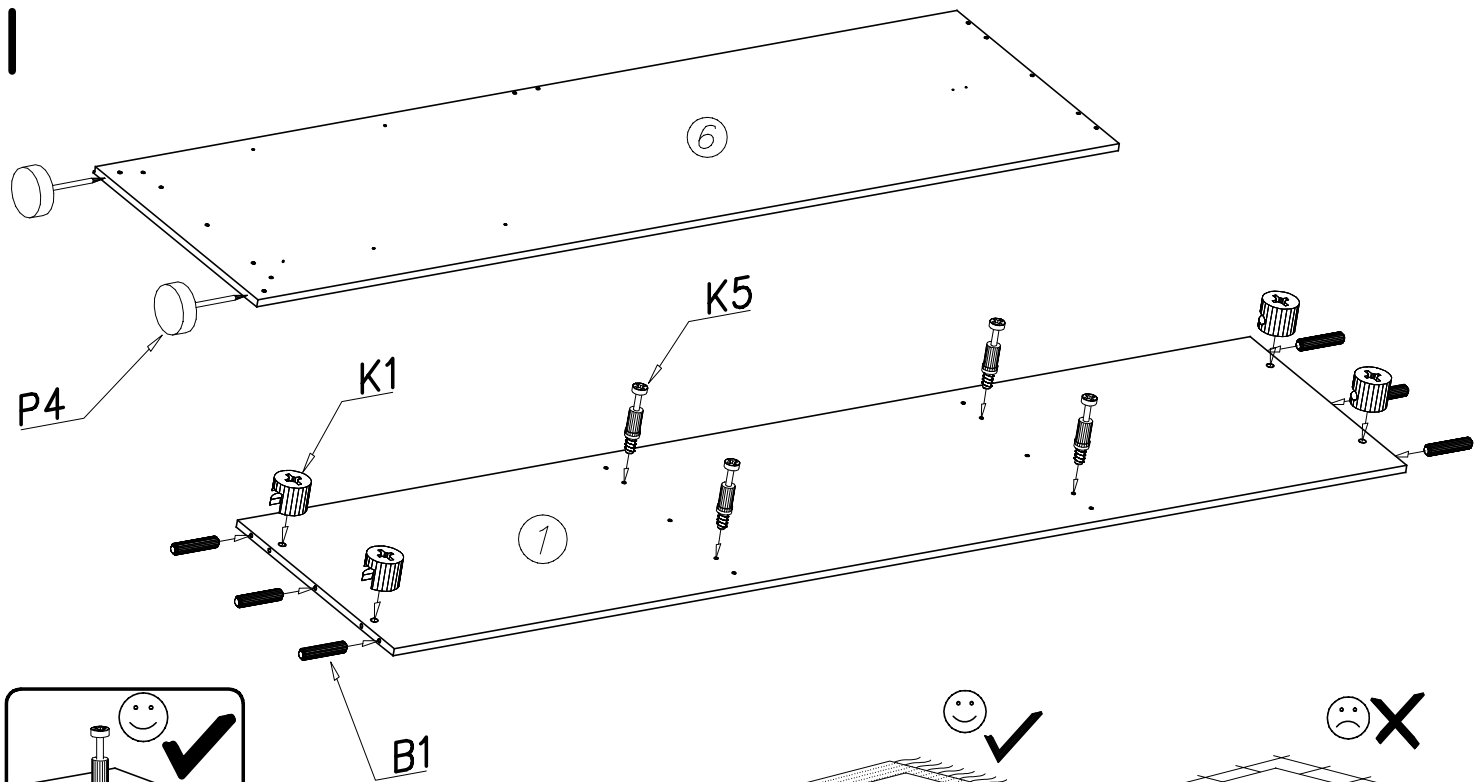
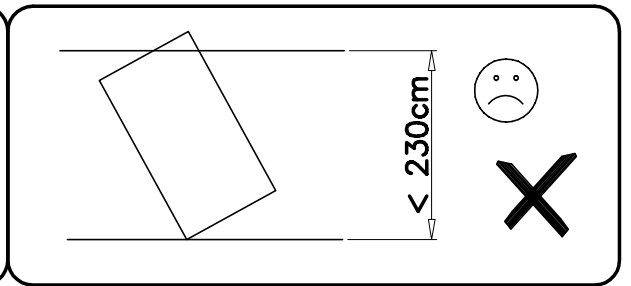
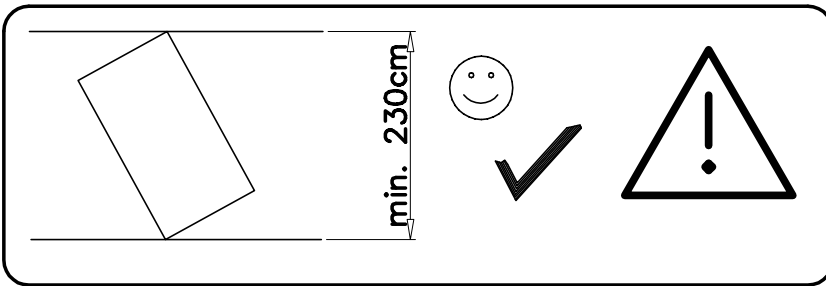
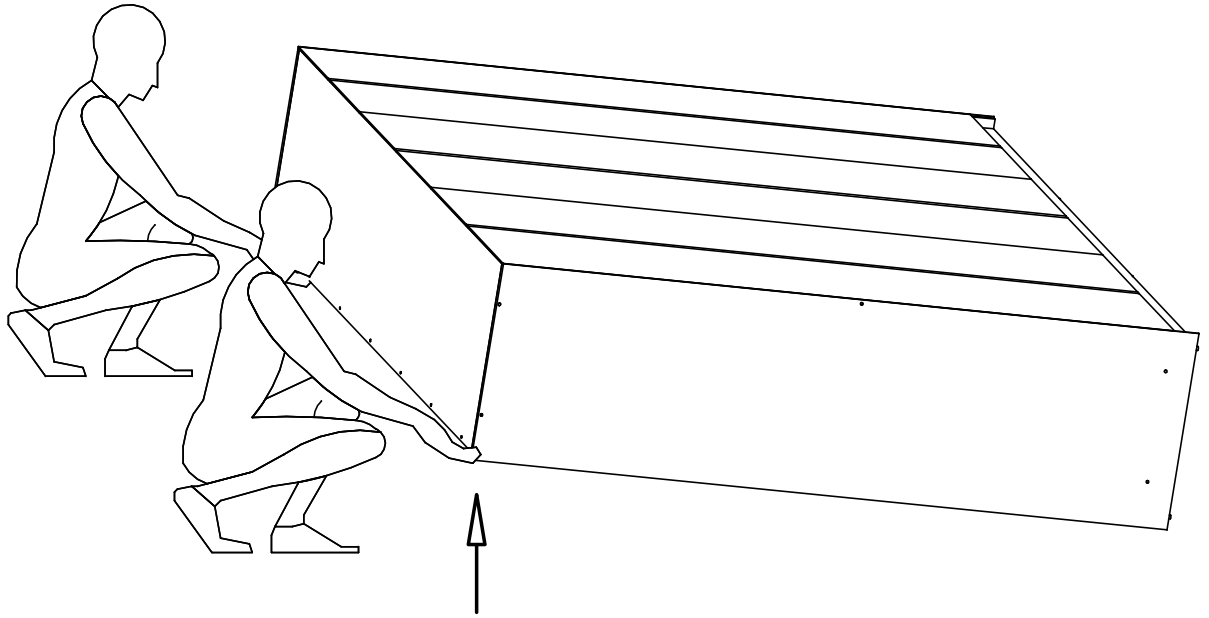
No.	L[mm]	W[mm]	T[mm]	Stc.
12	2112	260	16	1
14	856	100	16	2
15	726	100	16	1
16	2085	371	3	2
17	2085	436	3	4
18	187	722	16	2
19	120	450	16	2
20	120	450	16	2
21	100	668	16	2
22	685	458	3	2
23	694	1000	16	1
24	694	1000	16	1
25	694	1000	16	1

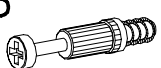





					A1 ø7x50 x...(4)
W8 x...(1)	M27 60x80 x...(10)	G38 6,5x15 x...(87)	S17 x...(30)	H7 x...(2)	
	M28 50x60 x...(4)	K19 x...(14)	F10 x...(24)		
G29 6x11 x...(32)	G36 3,5x13 x...(26)	G12 4x25 x...(4)	T33 x...(2)	T30 x...(2)	T32 x...(1)
T23 x...(2)	T24 x...(1)	T25 x...(1)	T26 x...(2)	T27 x...(2)	T31 x...(3)
W4 x...(120)	P4 x...(8)	K5 x...(12)	K1 ø15x12 x...(26)	T28 x...(1)	T29 x...(1)
I12 x...(26)	S1 x...(3)	S5 x...(3)	B1 ø8x35 x...(58)	S18 x...(6)	W2 x...(1)

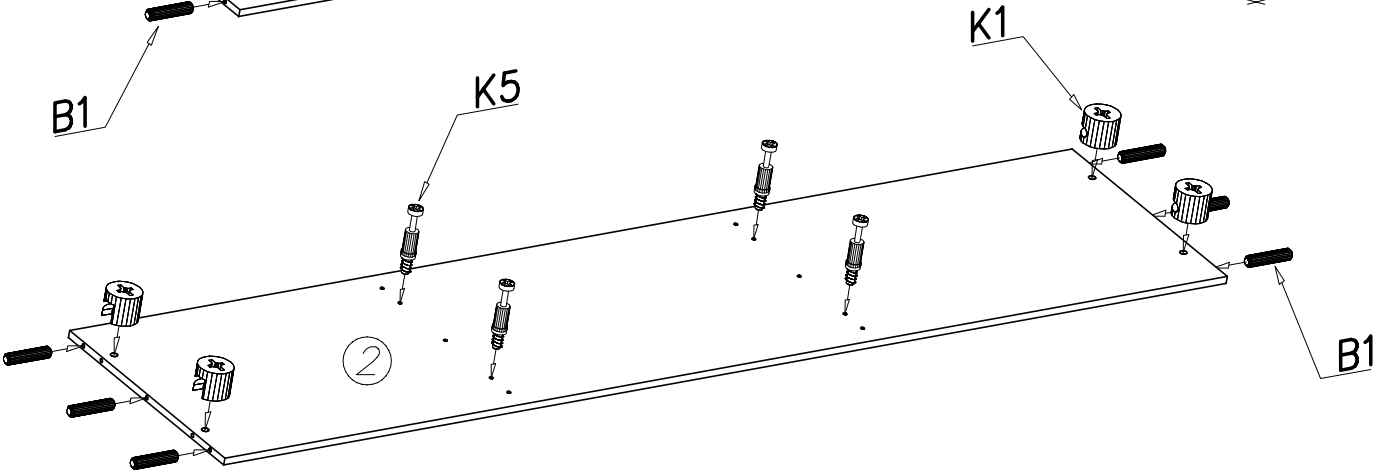
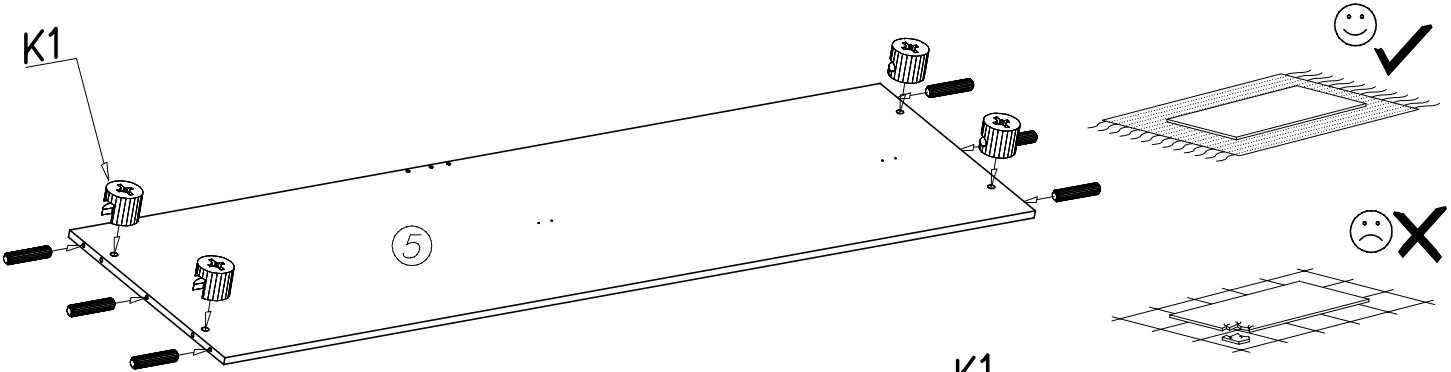
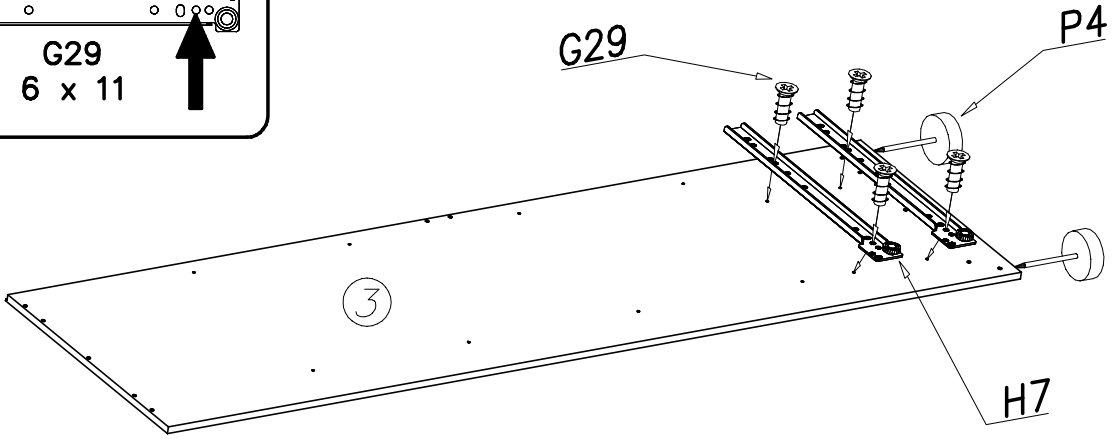
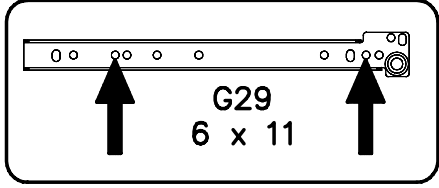
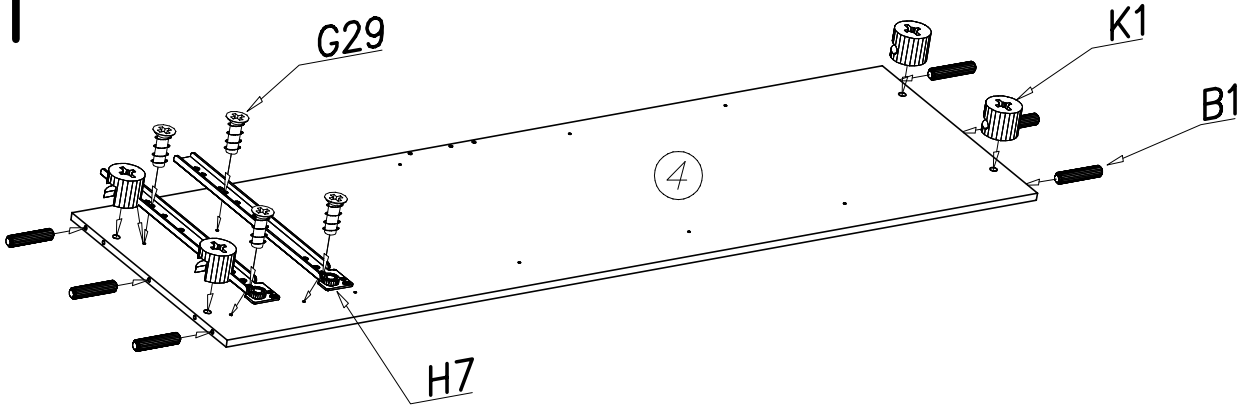
SERVICECARD / CARTE SERVICE / CARTA DI SERVIZIO / SERVISNI KARTA / Сервисна карта / SERVICEKORT
 SERVICE-KÄRTTA / SERVIŠNÁ-KARTA / SERVINA KARTICA / CARD SERVICE / СЕРВИСНАЯ КАРТА

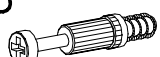
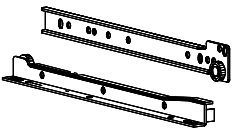








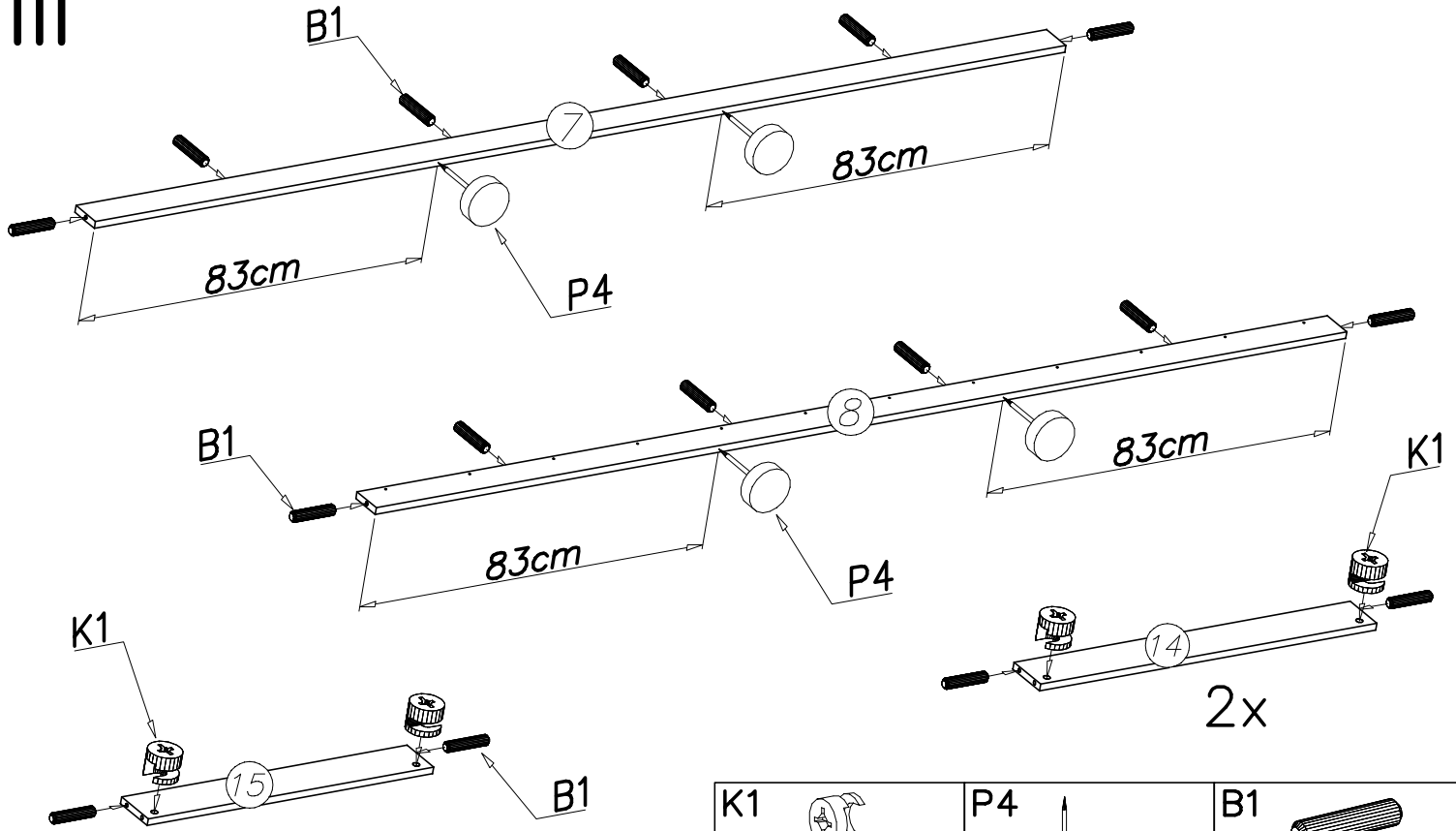
K5  x...(4)	P4  x...(2)	K1  ø15x12 x...(4)	B1  ø8x35 x...(6)
---	---	--	---

II



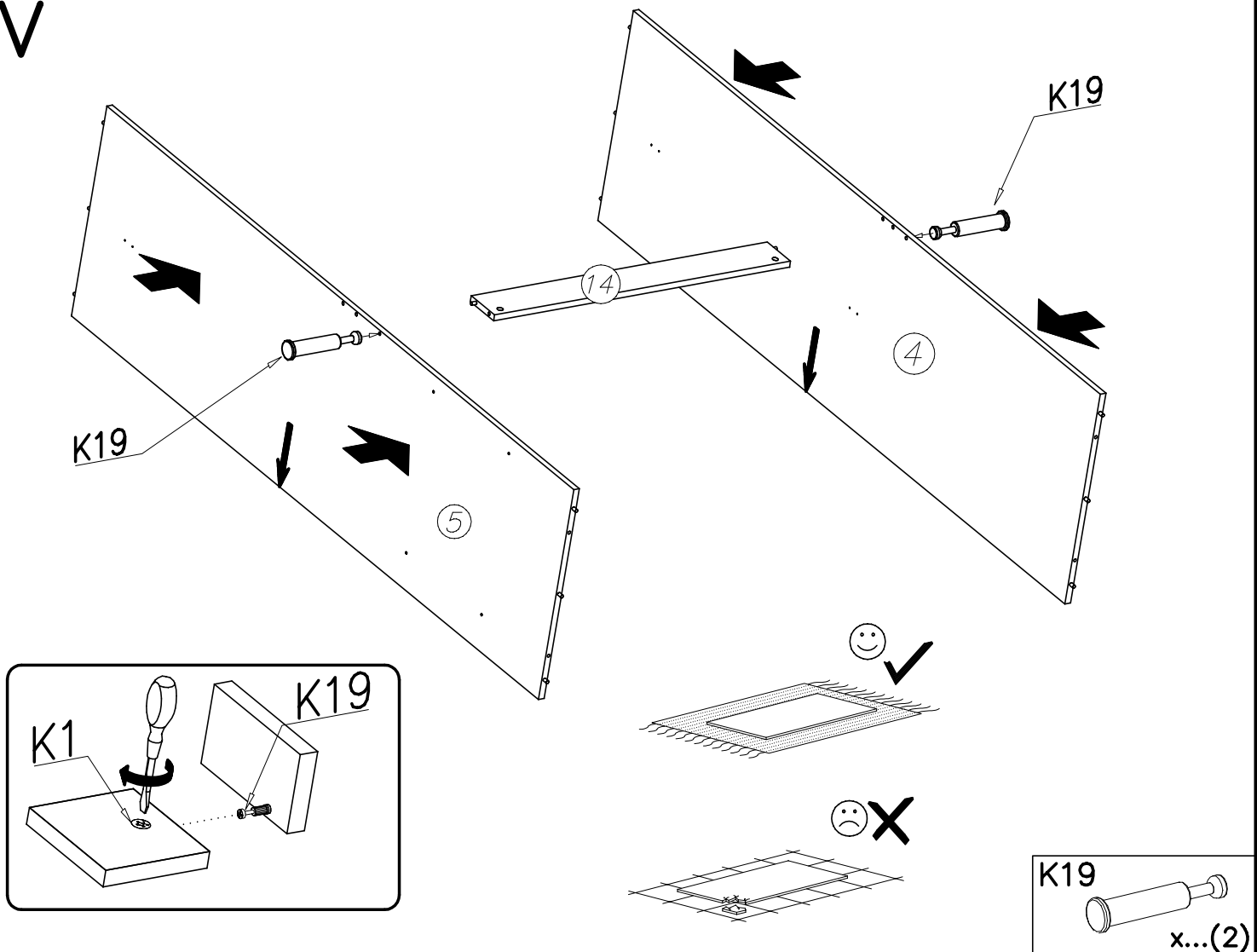
<p>K5</p>  <p>x...(4)</p>	<p>H7</p>  <p>x...(2)</p>	<p>P4</p>  <p>x...(2)</p> <p>K1</p>  <p>∅15x12 x...(12)</p>	<p>G29</p>  <p>6x11 x...(8)</p> <p>B1</p>  <p>∅8x35 x...(18)</p>
--	---	---	--

III

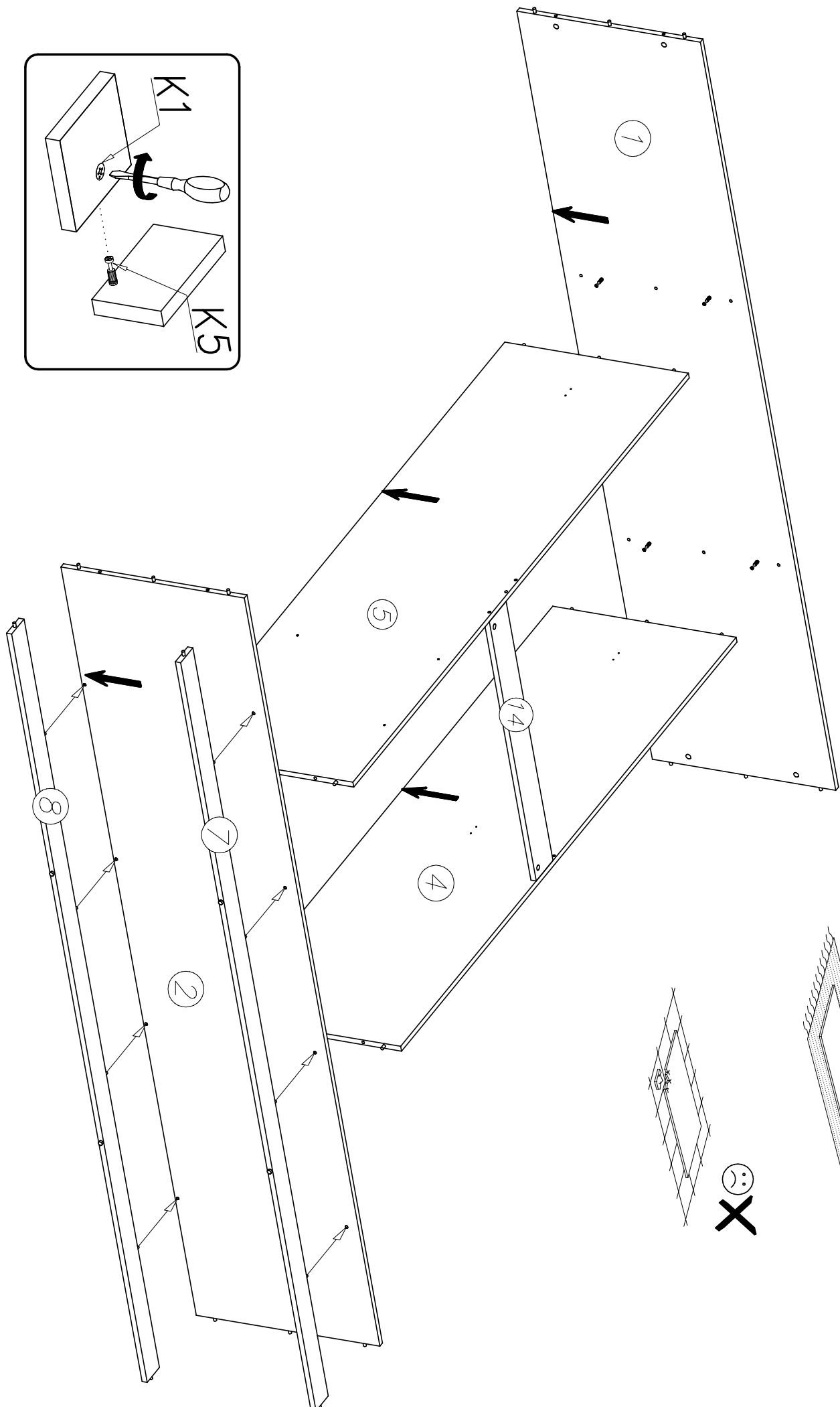
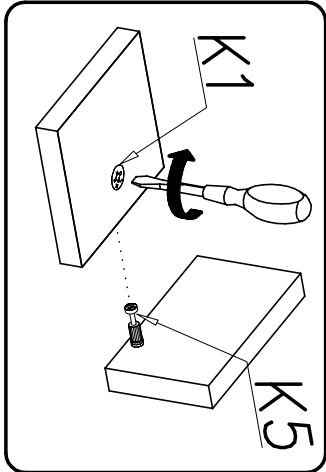


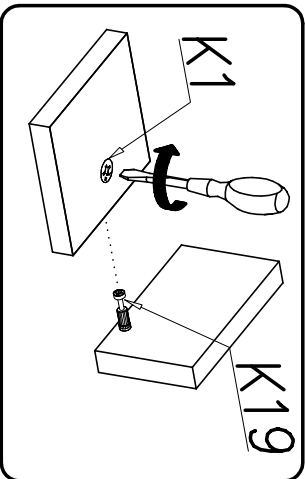
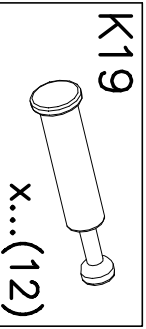
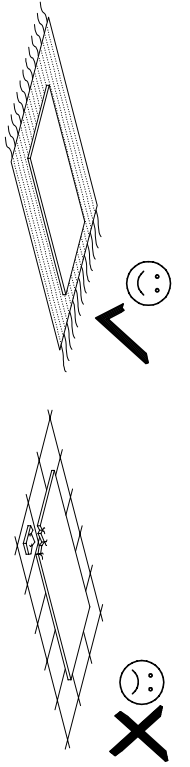
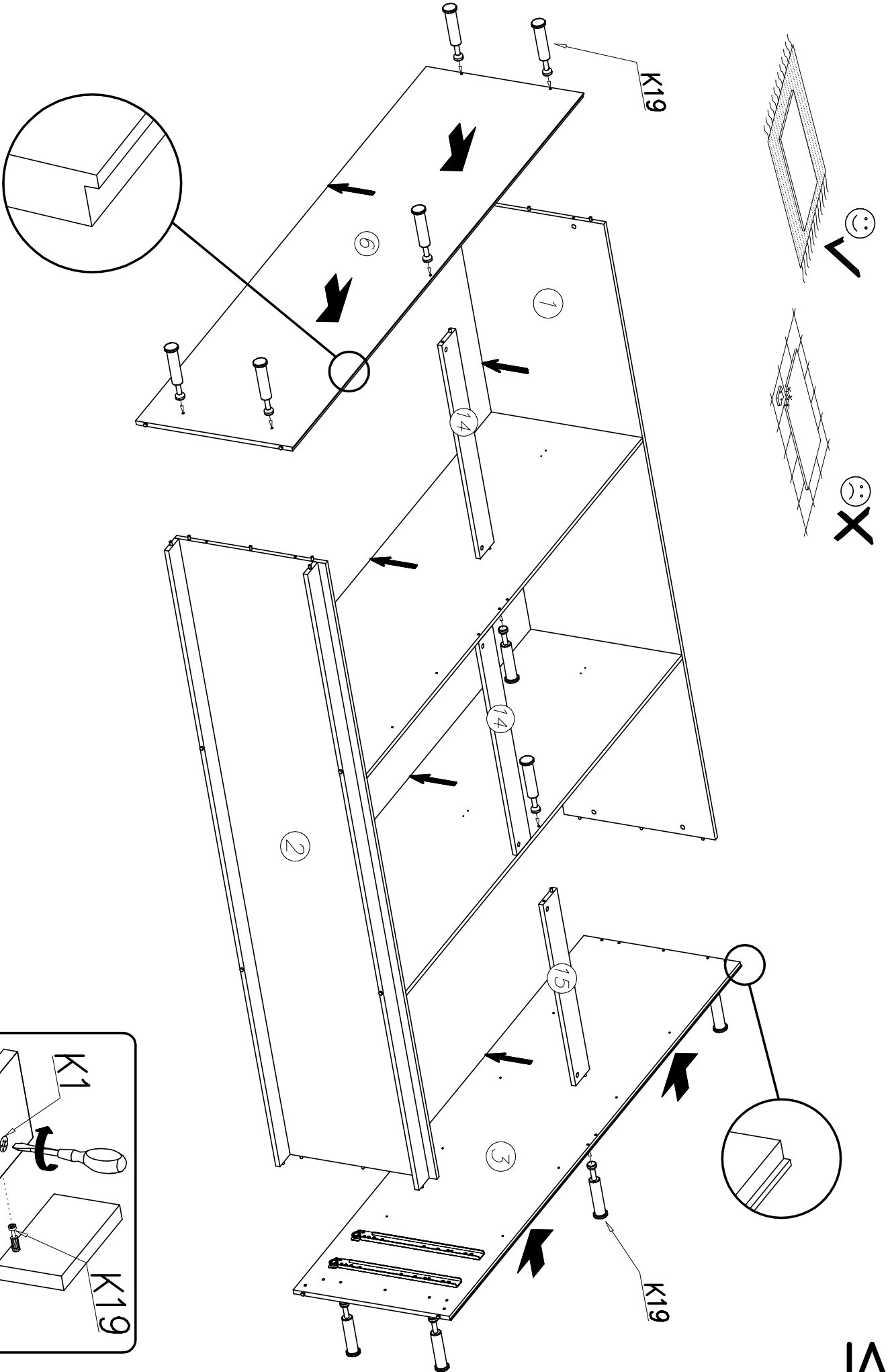
K1		P4		B1	
Ø15x12	x...(6)		x...(4)	Ø8x35	x...(18)




IV

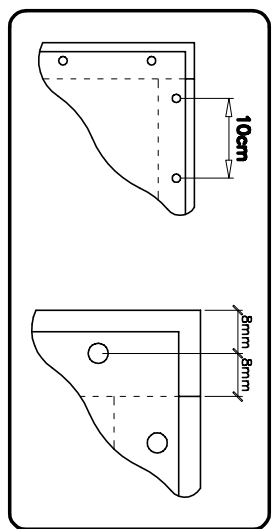
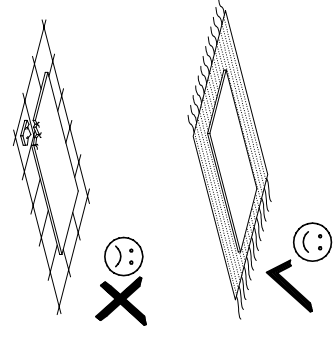
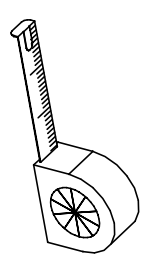
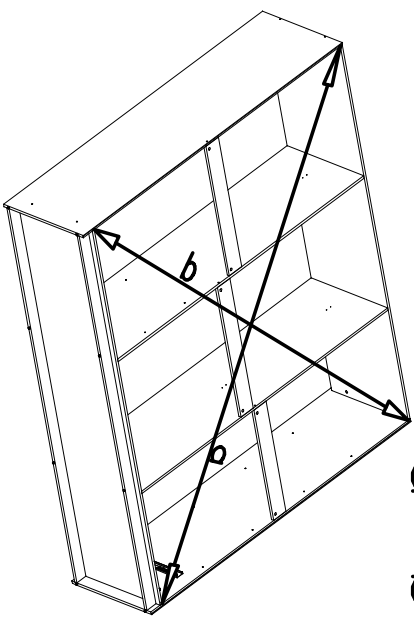
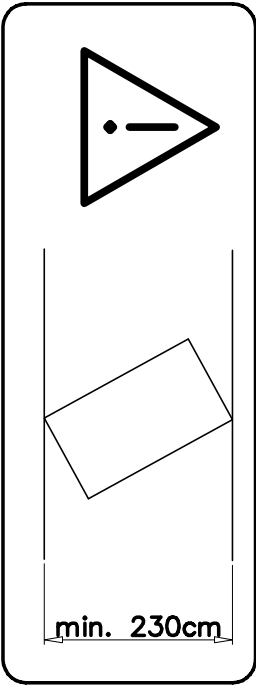
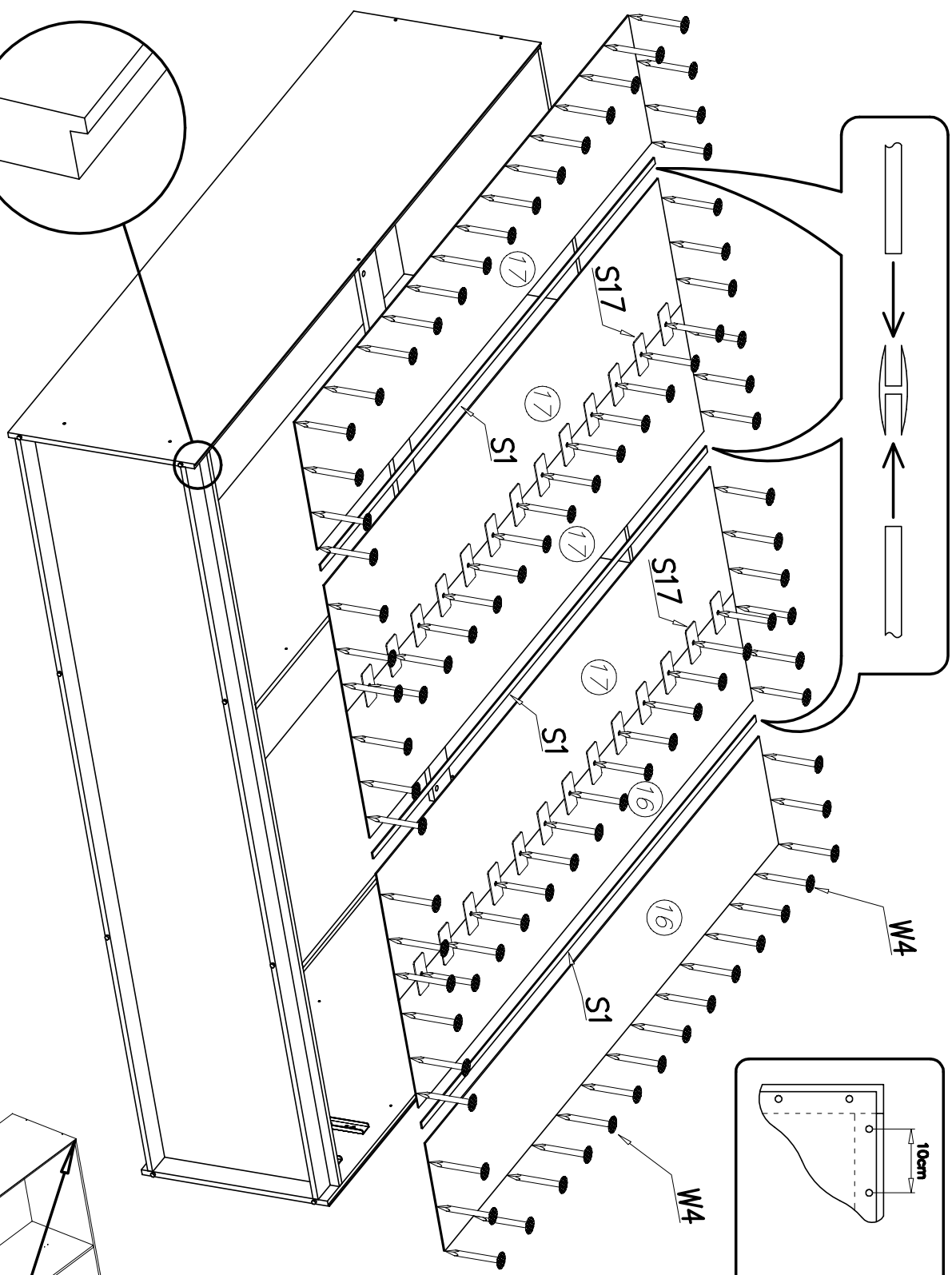
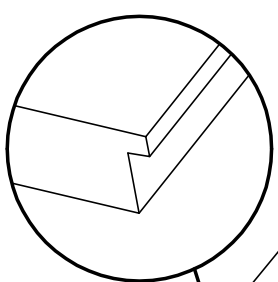


K19	
	x...(2)

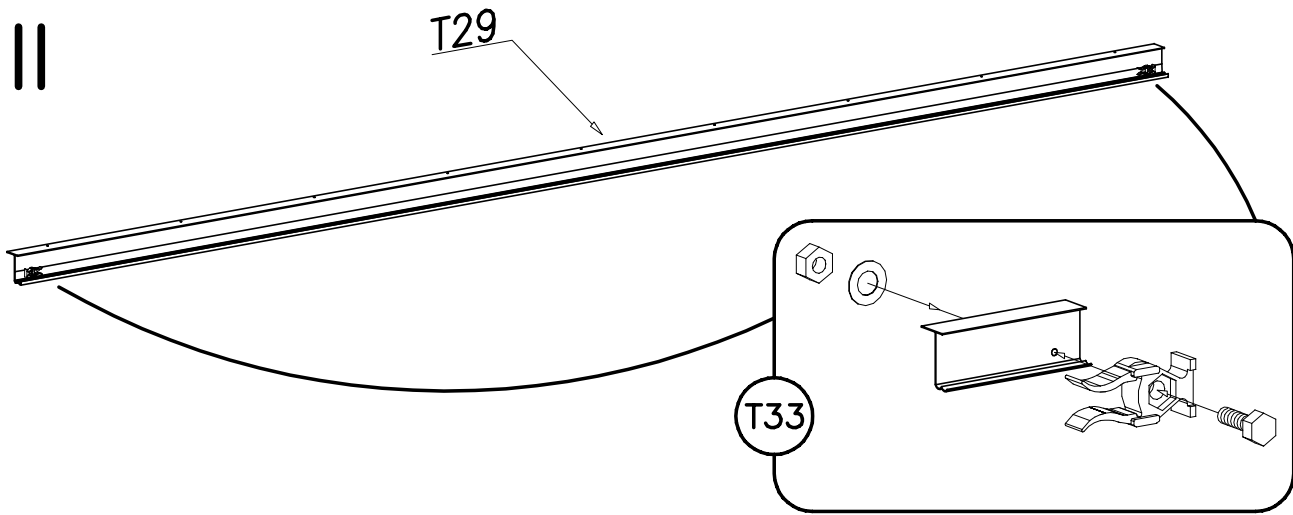






- S17  x... (30)
- S1  x... (3)
- W4  x... (105)

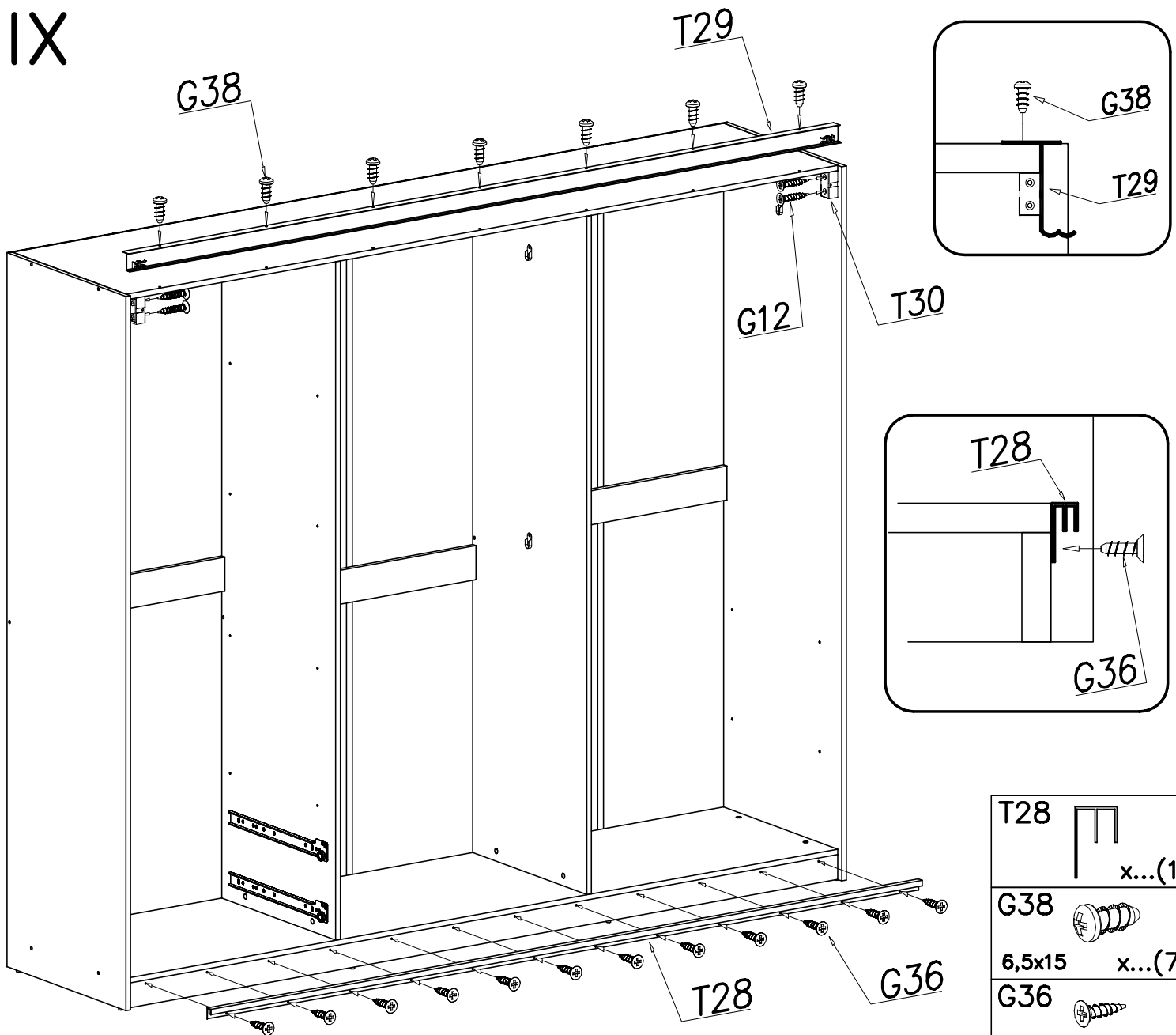


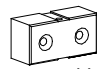

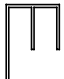
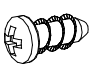


VIII



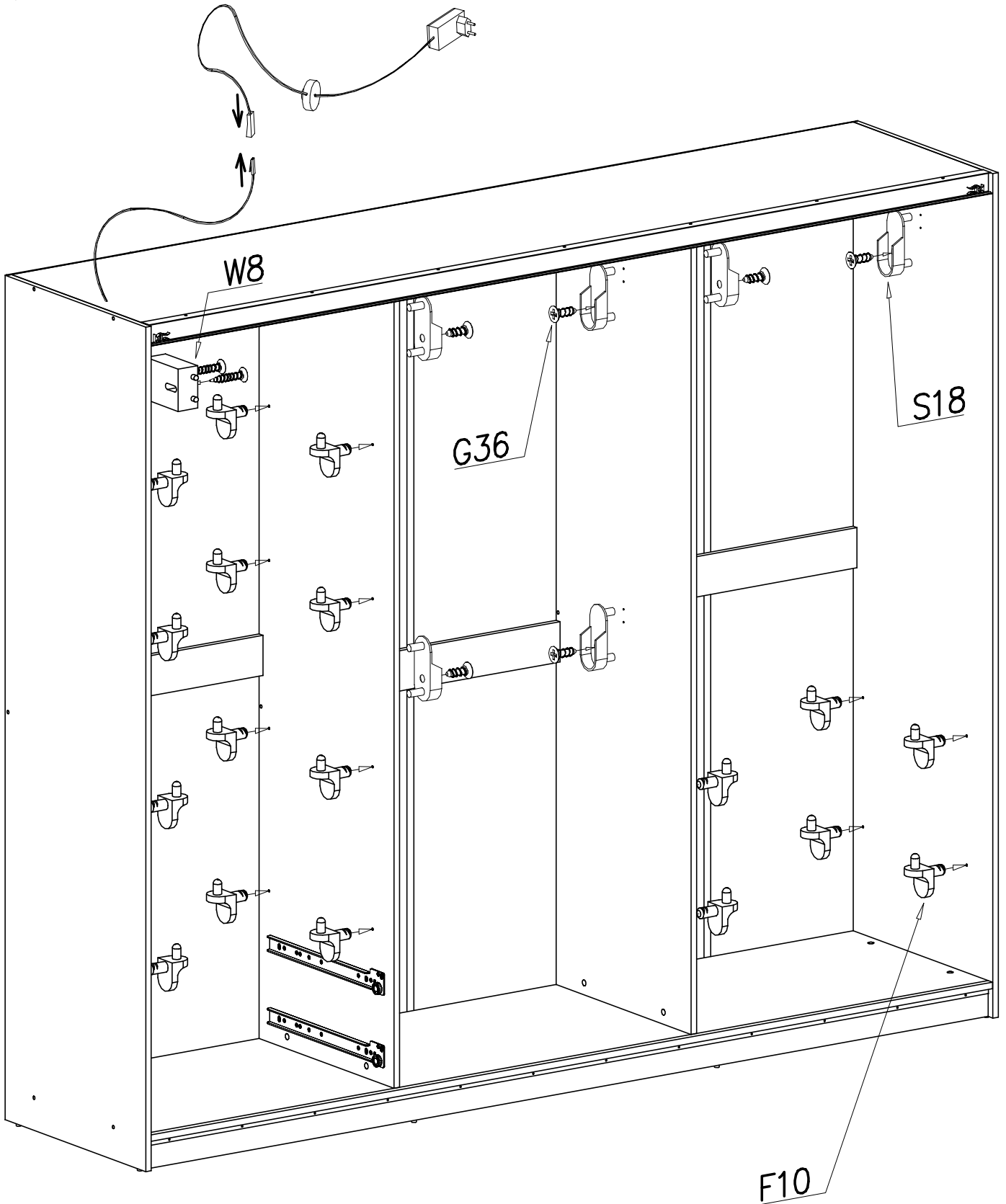
<p>T33</p>  <p>x...(2)</p>	<p>T29</p>  <p>x...(1)</p>
---	---

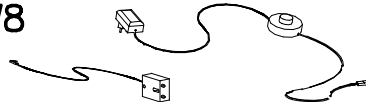
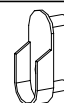

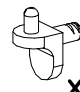
IX



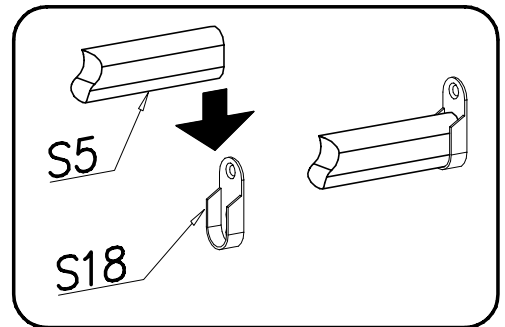
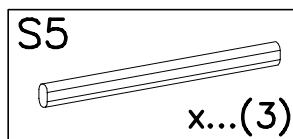
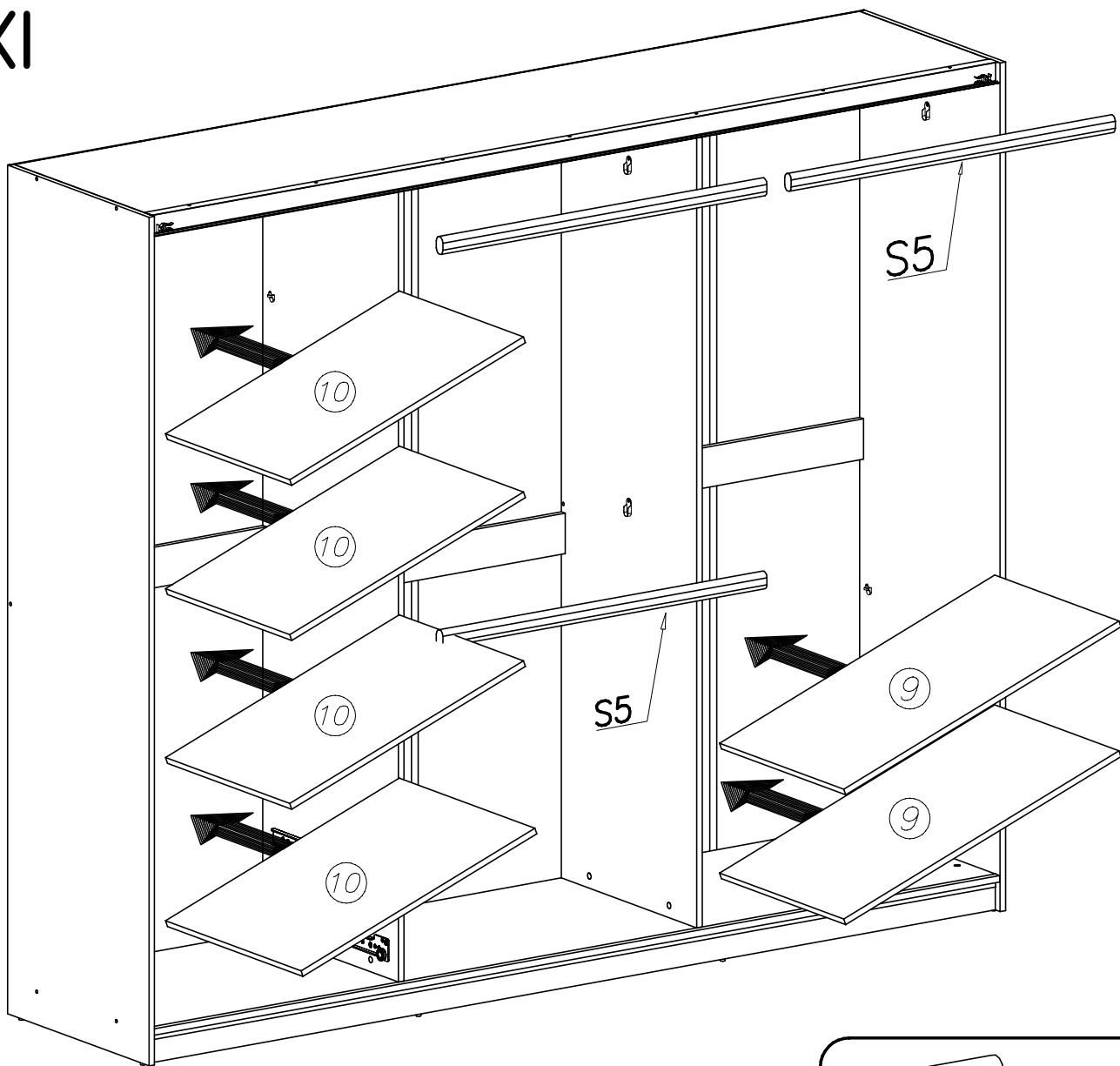
<p>T30</p>  <p>x...(2)</p>	<p>T29</p>  <p>x...(1)</p>	<p>T28</p>  <p>x...(1)</p>
		<p>G38</p>  <p>6,5x15 x...(7)</p>
		<p>G36</p>  <p>3,5x13 x...(12)</p>
		<p>G12</p>  <p>4x25 x...(4)</p>

X

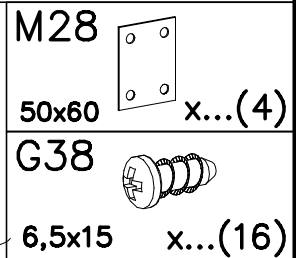
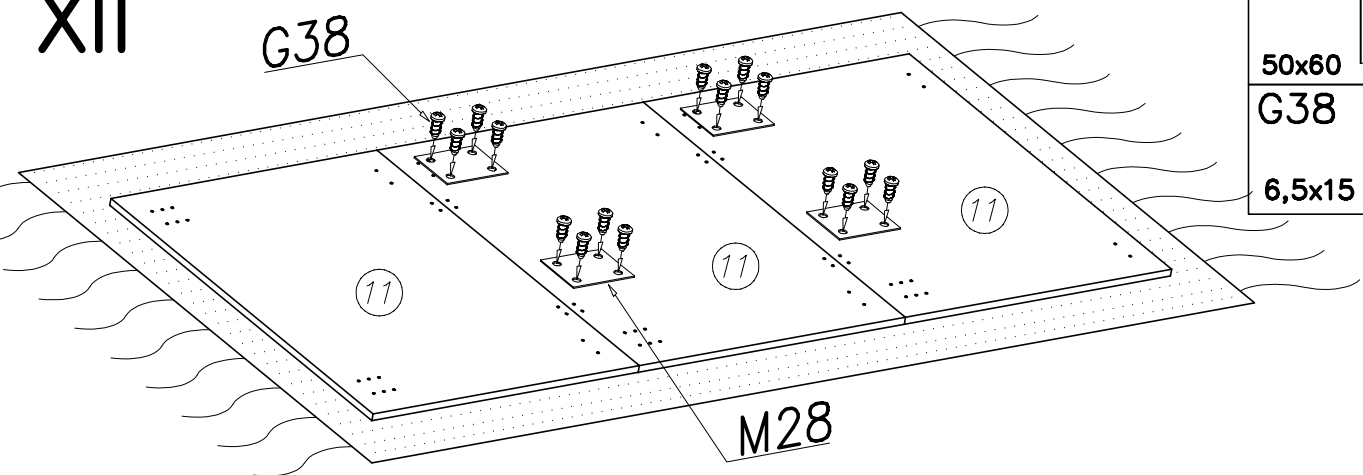


	W8  3x30 x...(1)	
S18  x...(4)	G36  3,5x13 x...(4)	F10  x...(16)

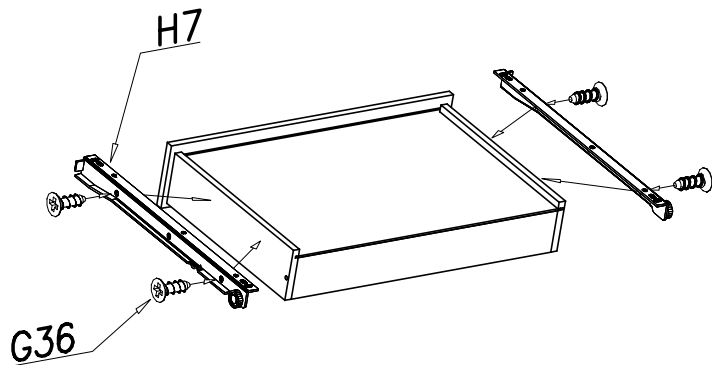
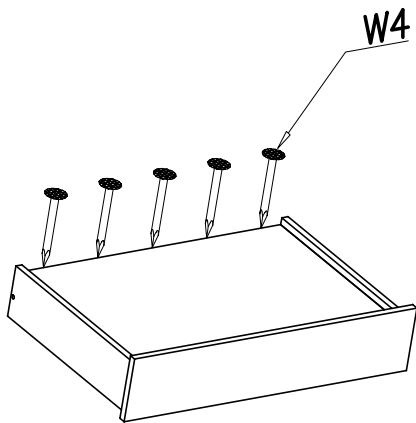
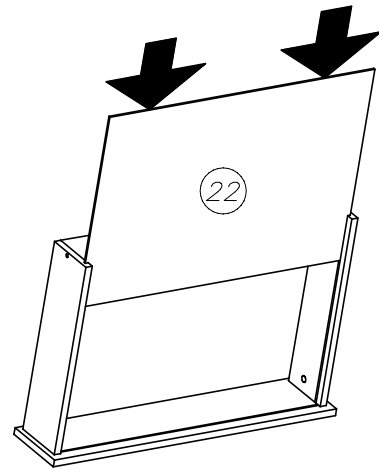
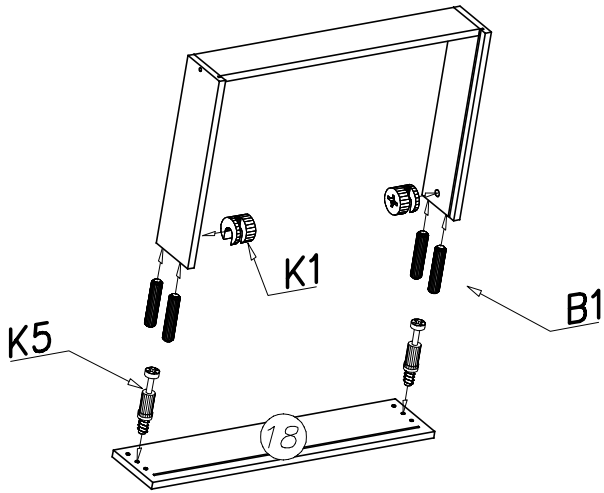
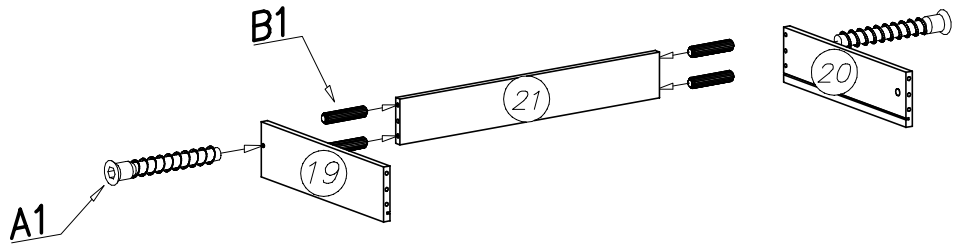
XI



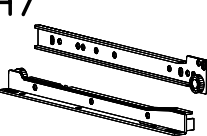
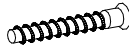





XII

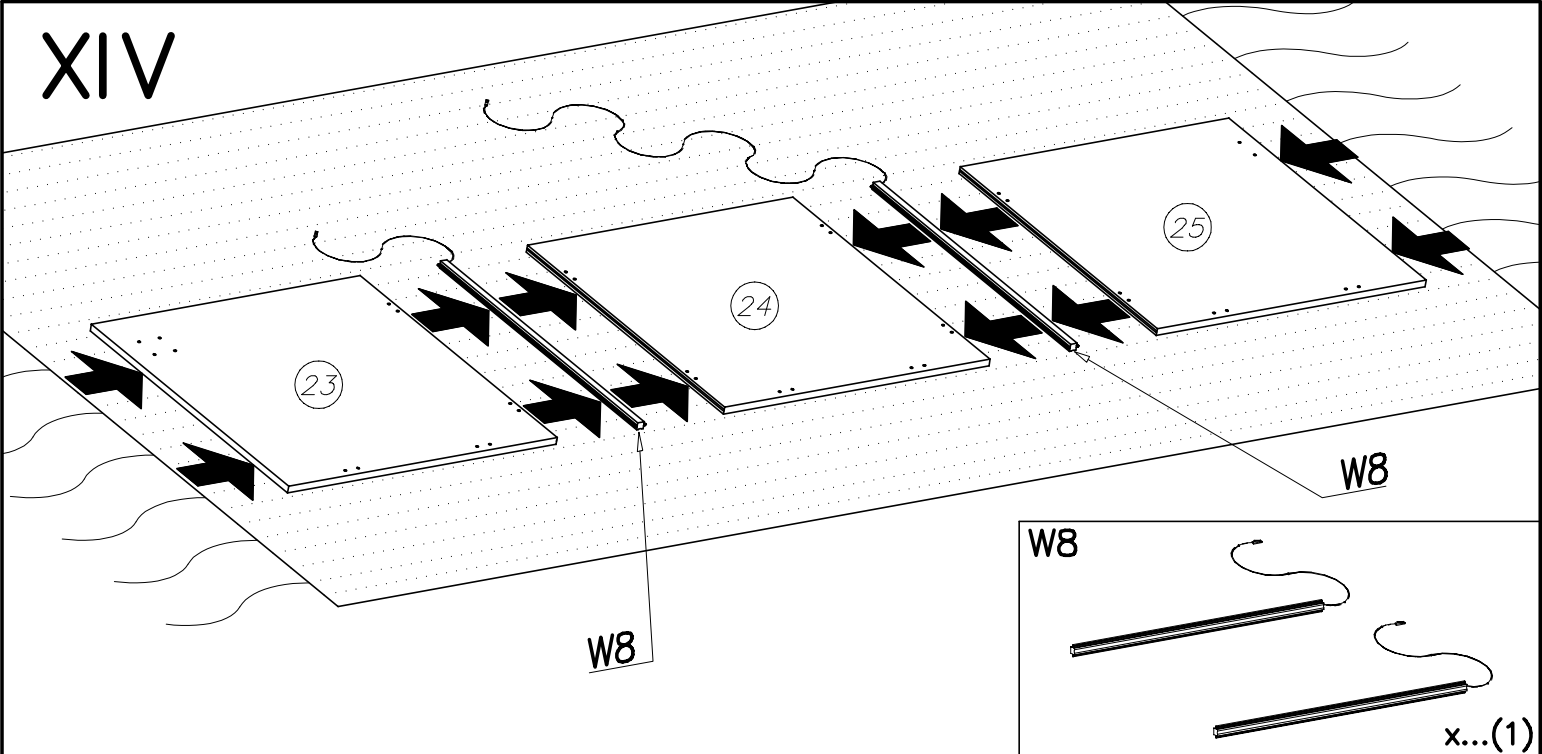


XIII

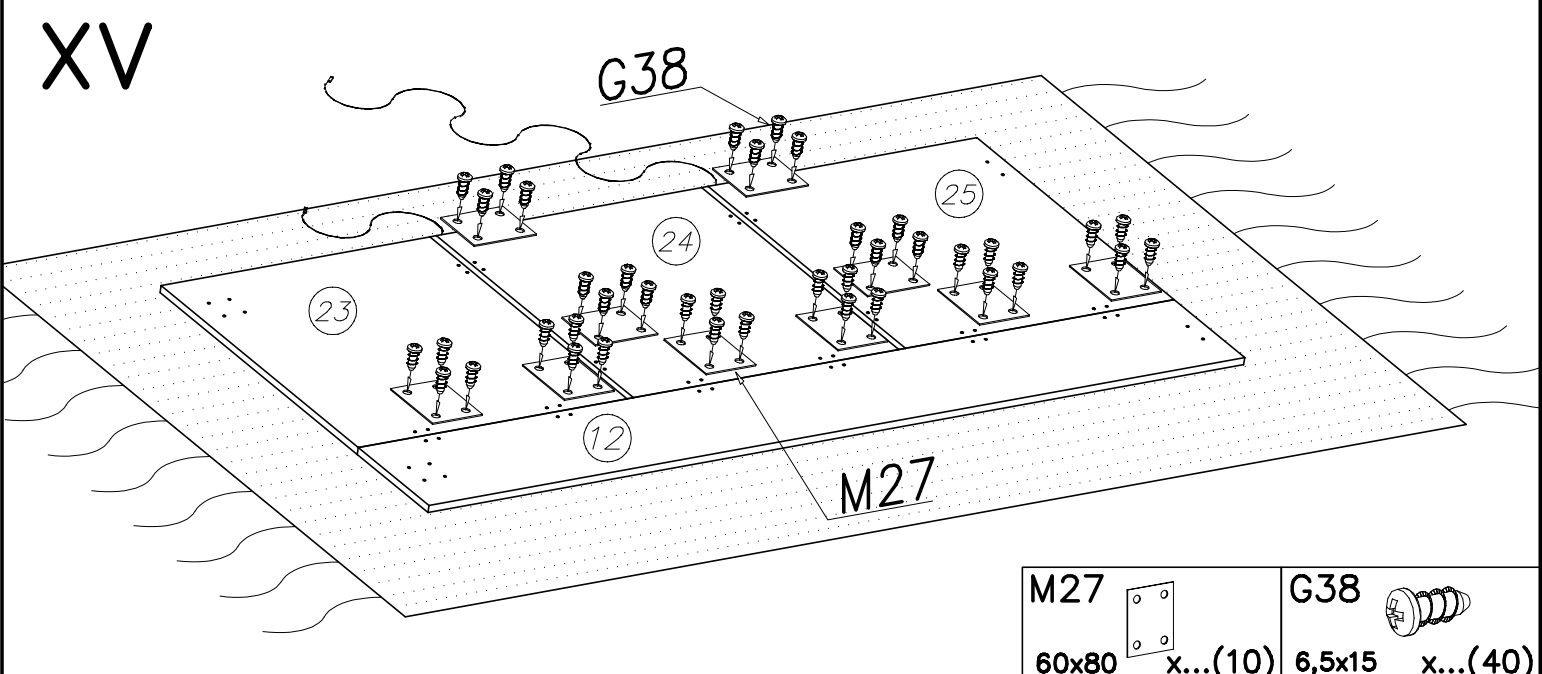


G36  3,5x13 x...(8)	K1  ø15x12 x...(4)	H7  x...(2)	A1  ø7x50 x...(4)	W4  x...(12)
		K5  x...(4)	B1  ø8x35 x...(16)	

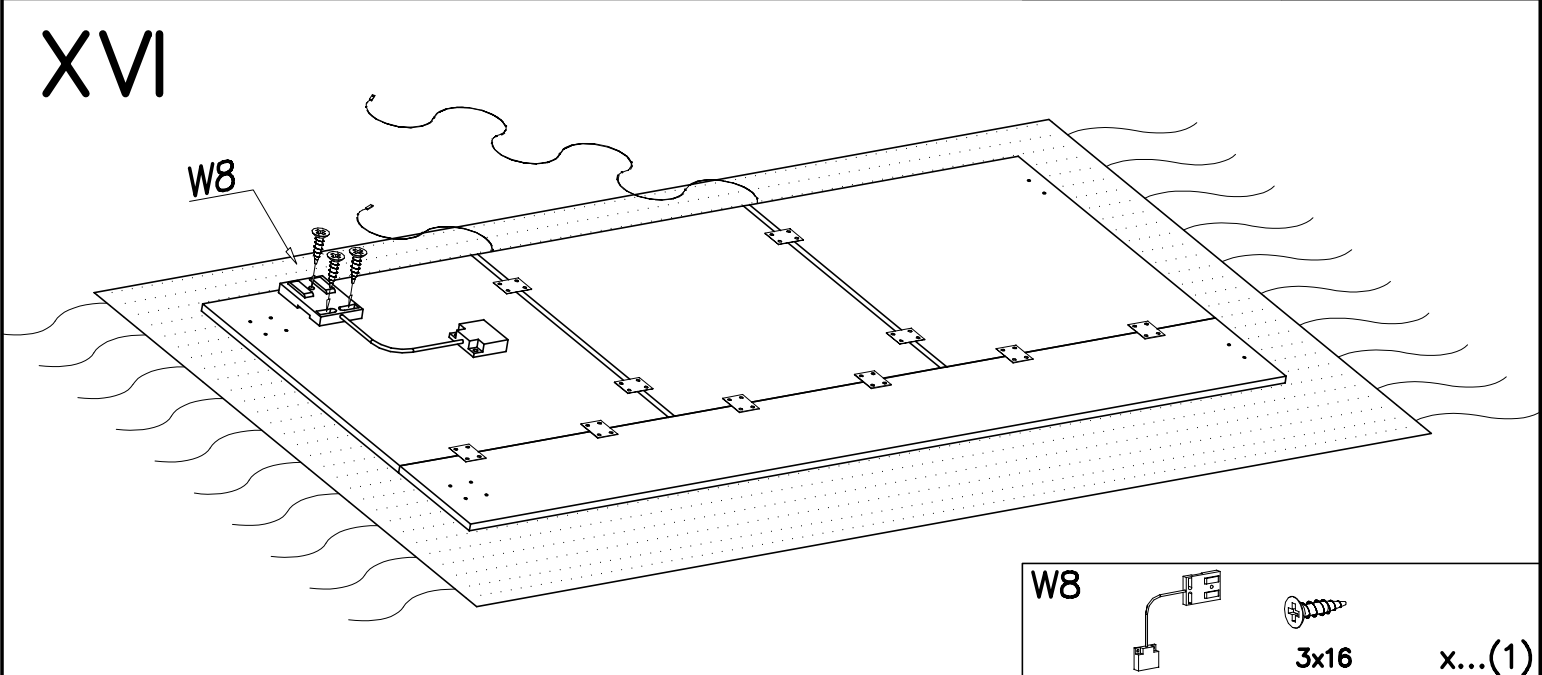
XIV



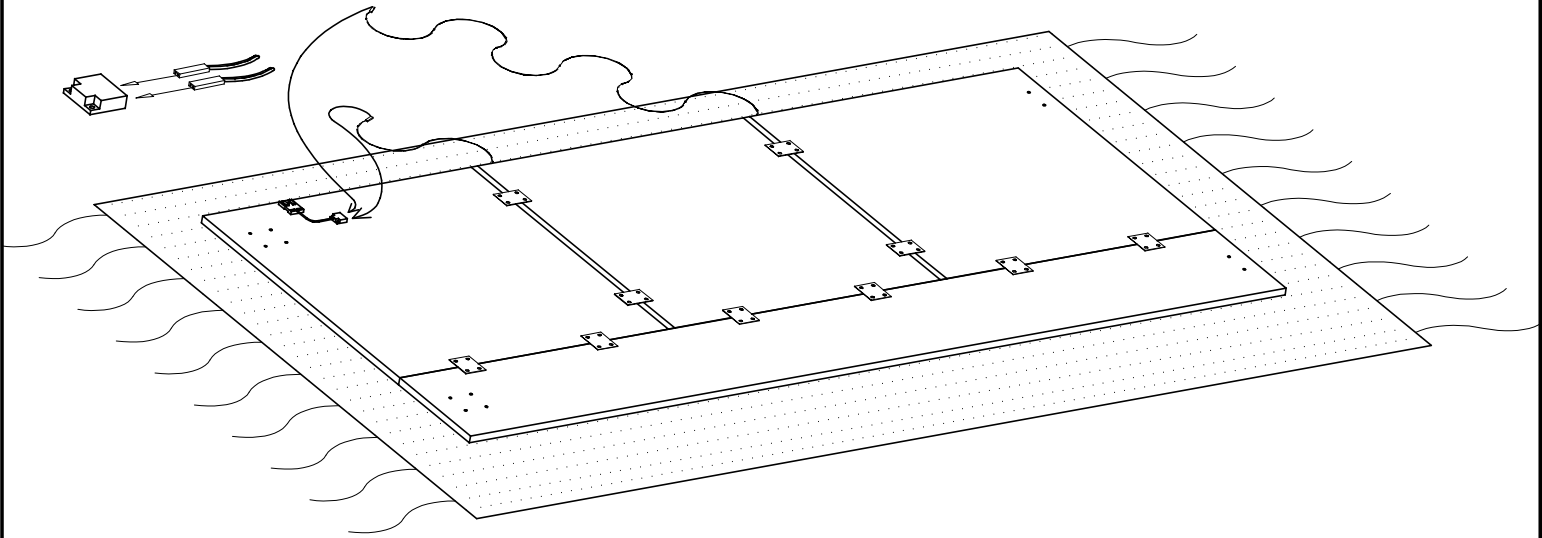
XV



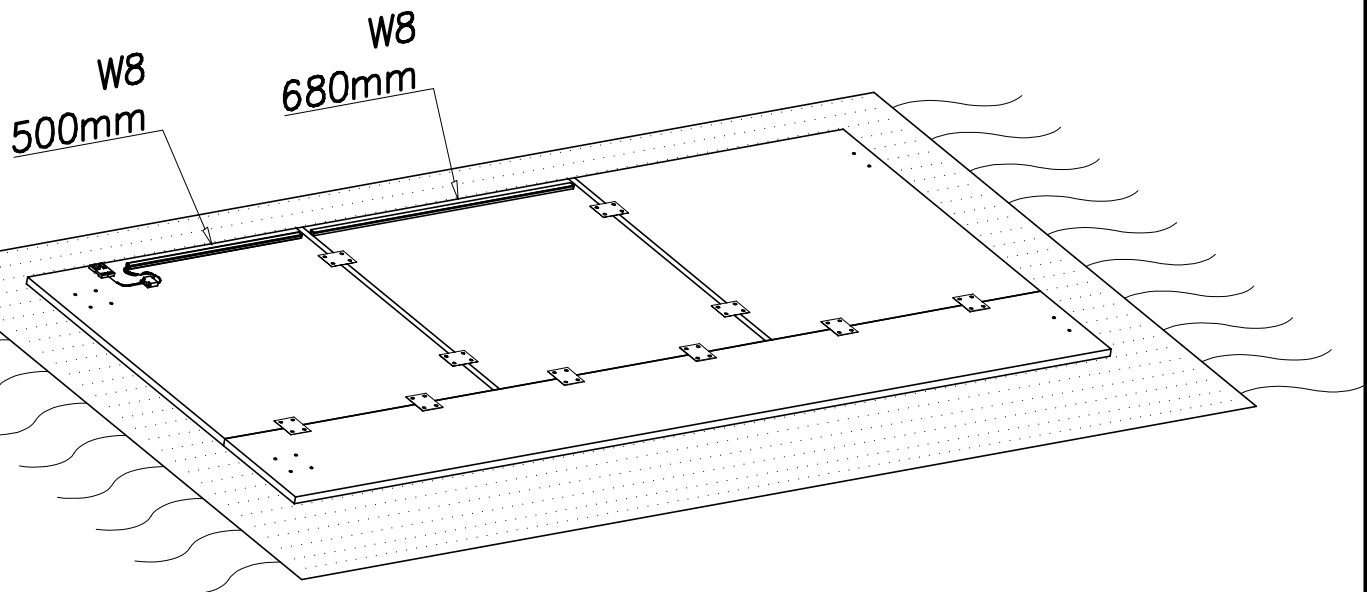
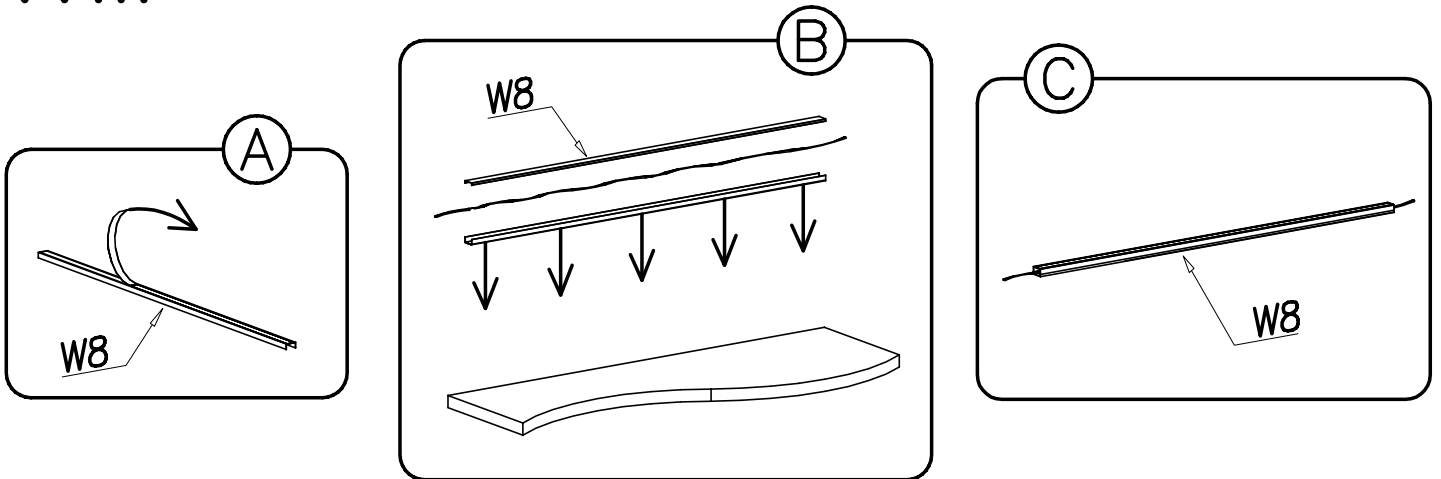
XVI



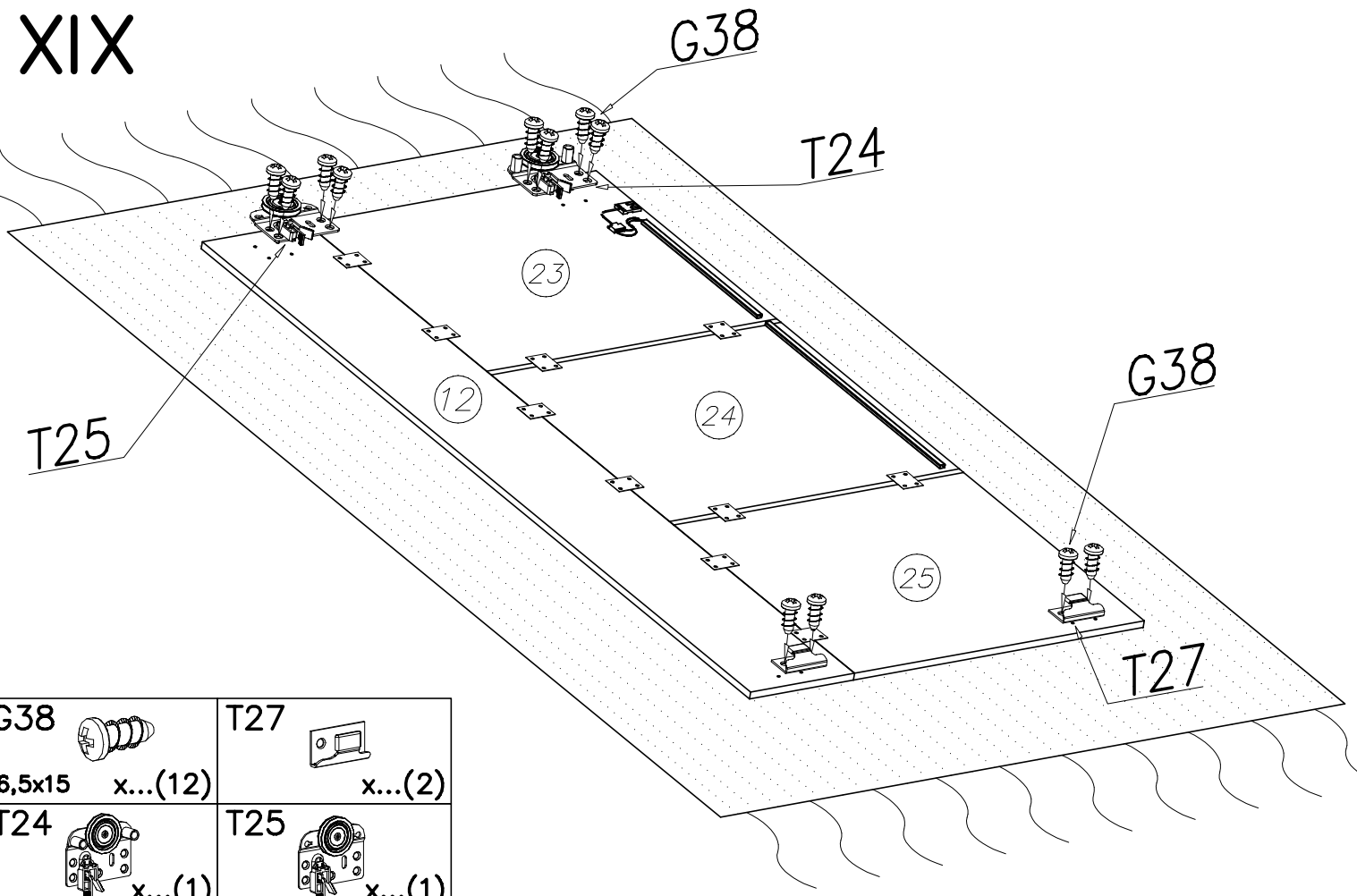
XVII



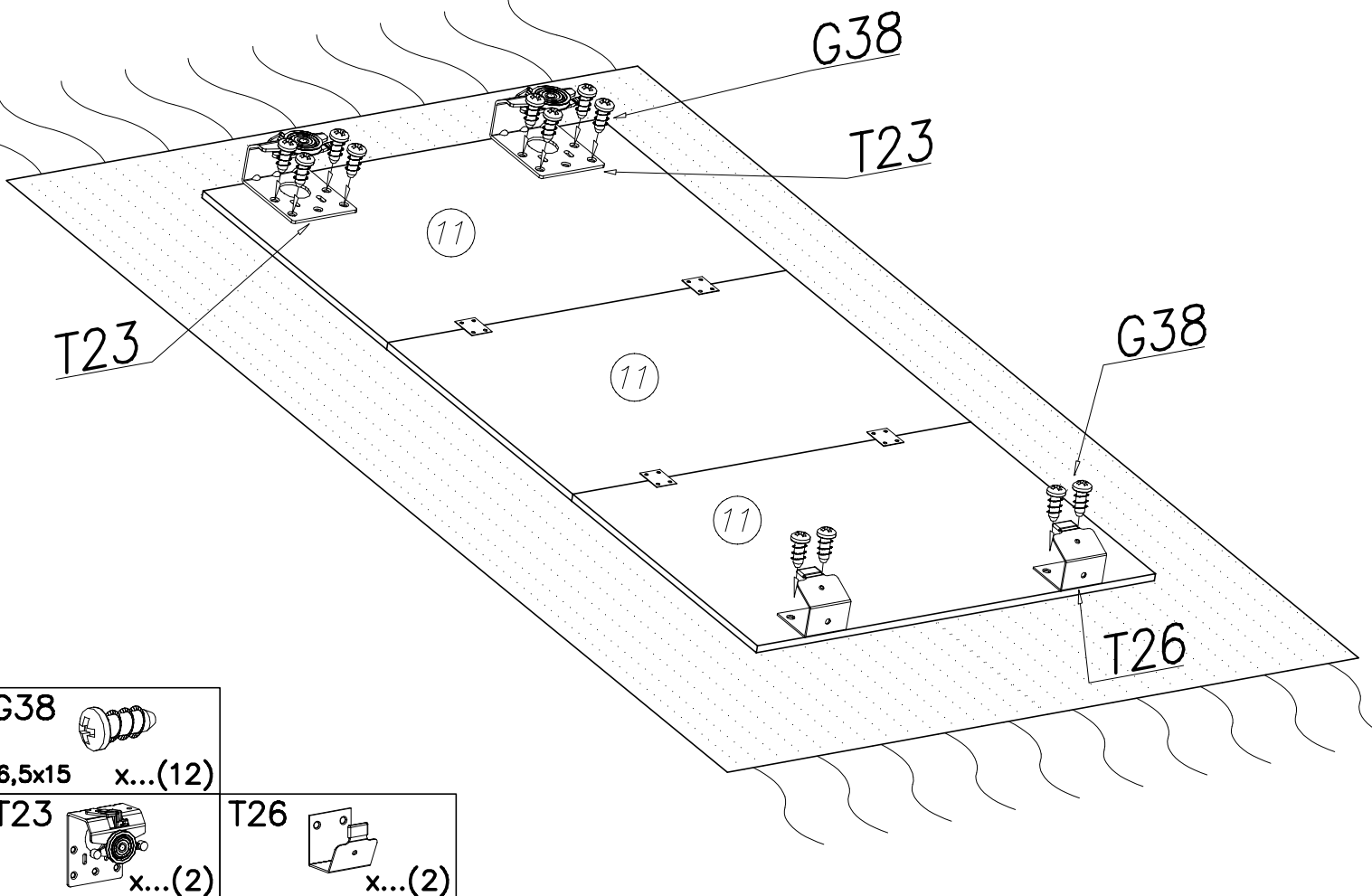
XVIII



XIX



XX



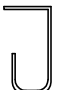
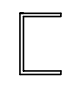

XXI

G29

G29

T31

T32

T31		x...(1)
T32		x...(1)
G29		6x11 x...(12)

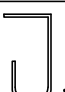

XXII

G29

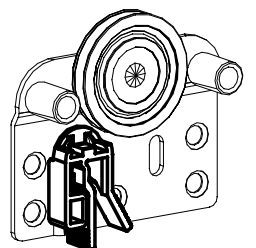
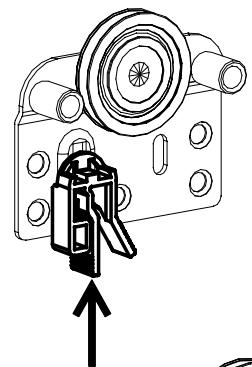
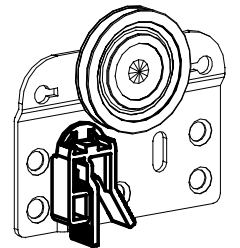
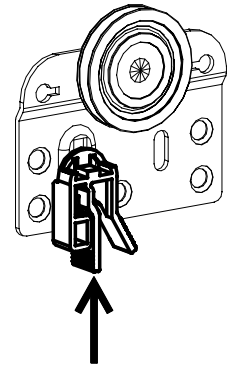
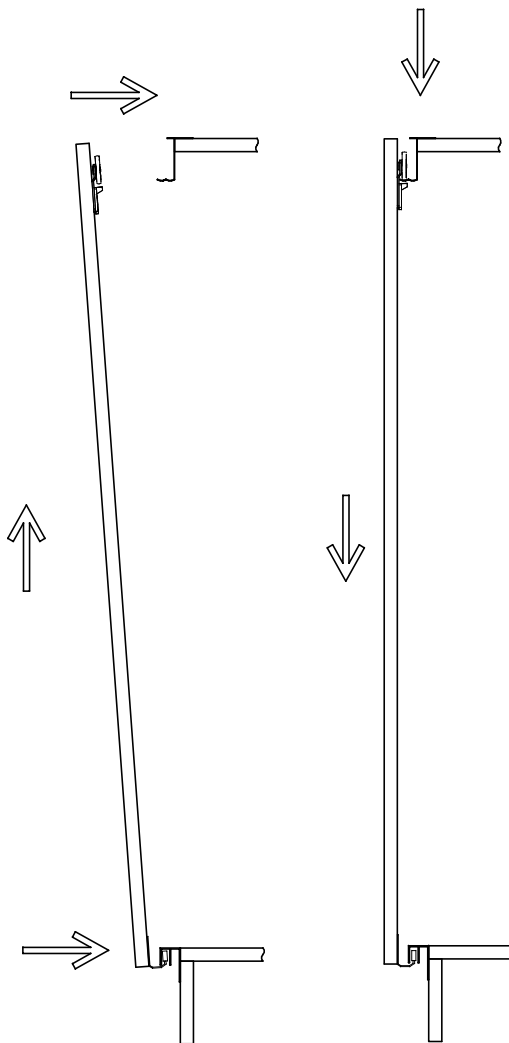
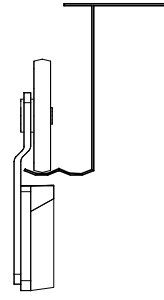
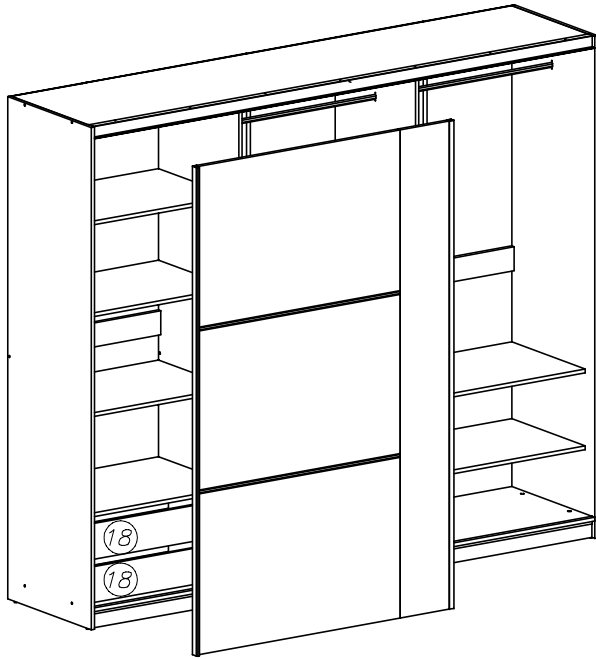
G29

T31

T31

T31		x...(2)
G29		6x11 x...(12)

XXIII



XXIV

